

Prospect Park 1, 2, and 3 Light Vanity StripVS23301, VS23302,
VS23303

1.0

FEISS®

EST. 1955

Wall**GENERAL PRODUCT INFORMATION:**

These fixtures are intended to be installed utilizing NEC compliant junction boxes.

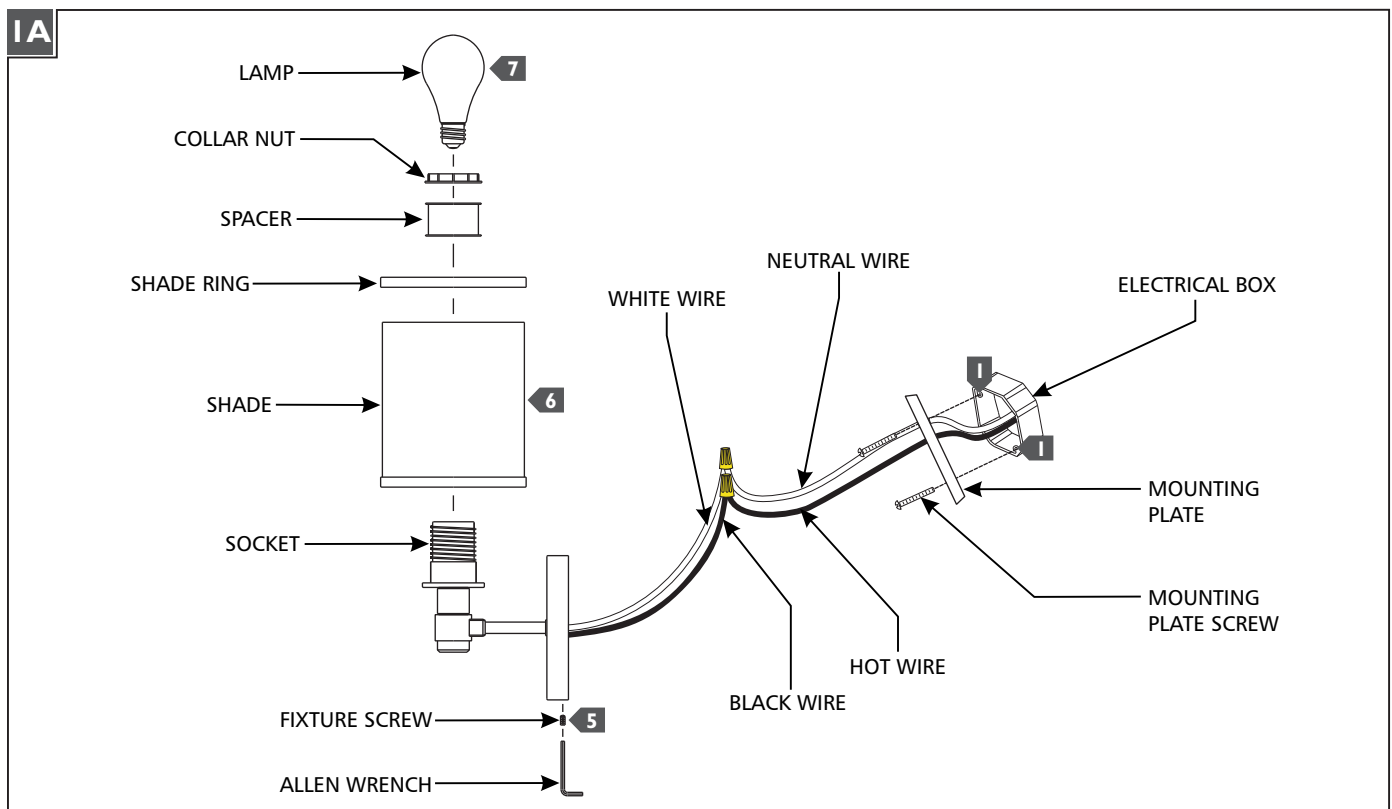
This product is safety listed for damp locations.

This instruction shows a typical installation.

CAUTION - RISK OF FIRE

This product must be installed in accordance with the applicable installation code by a person familiar with the construction and operation of the product and the hazards involved.

Use minimum 90°C supply conductors.

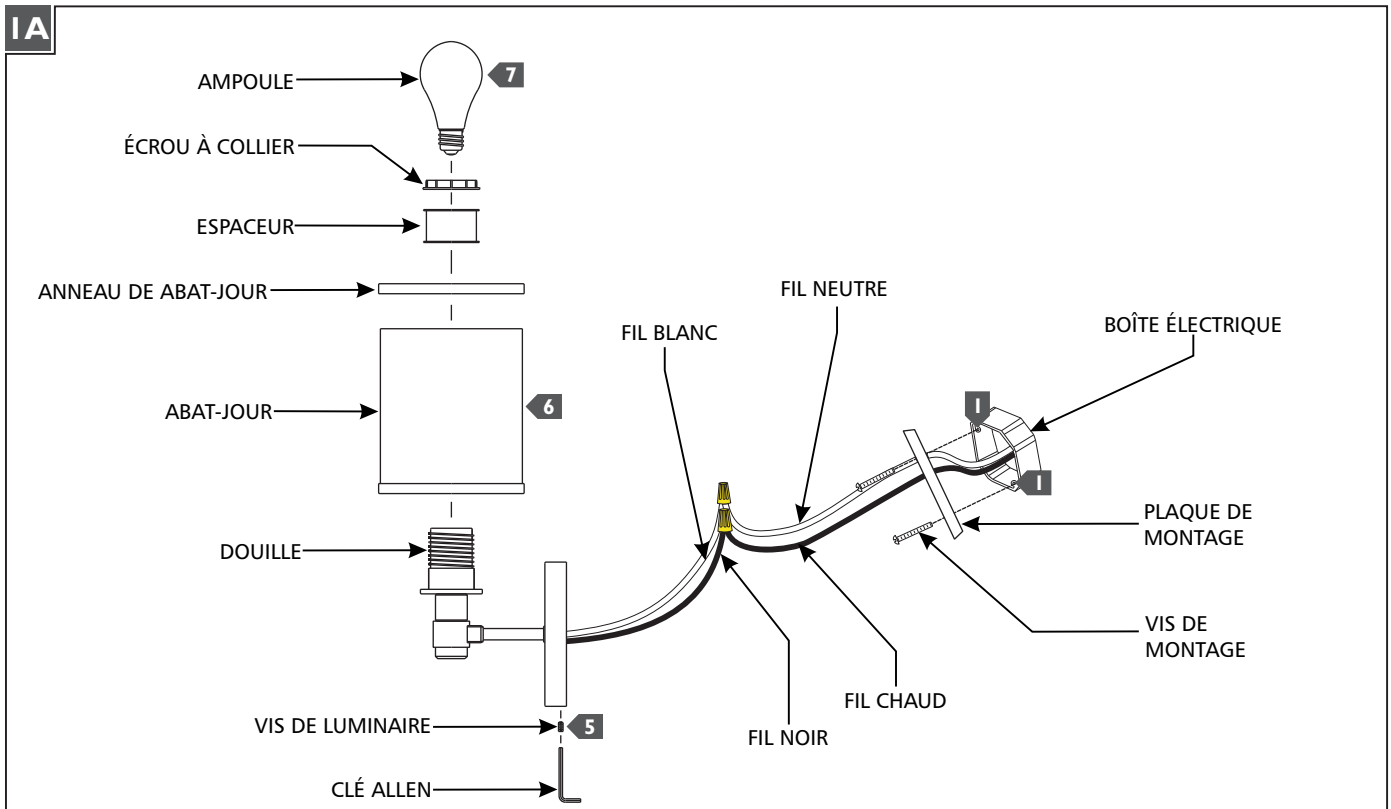


- 1** Secure the mounting plate to the electrical box with the two mounting plate screws.
- 2** Connect the fixture ground wire to a suitable ground in accordance to local electrical codes.
- 3** Connect the white fixture wire to the neutral power line wire with a wire nut.
- 4** Connect the black fixture wire to the hot power line wire with a wire nut.
- 5** Mount the fixture base onto the mounting plate and secure it with the fixture screws.
- 6** Install the shade and spacer by placing them over the socket and securing them with the collar nut.
- 7** Screw the lamp into the socket then install the shade ring on top of the shade. Refer to the label on the lamp socket for Max Wattage information. If necessary, repeat steps 6 and 7 for remaining sockets.

ATTENTION : RISQUE D'INCENDIE

Ce produit doit être installé conformément au code d'installation en vigueur par une personne familière avec la construction et l'exploitation du produit et les risques qu'il entraîne.

Utiliser les conducteurs d'alimentation supérieure à 90° c.

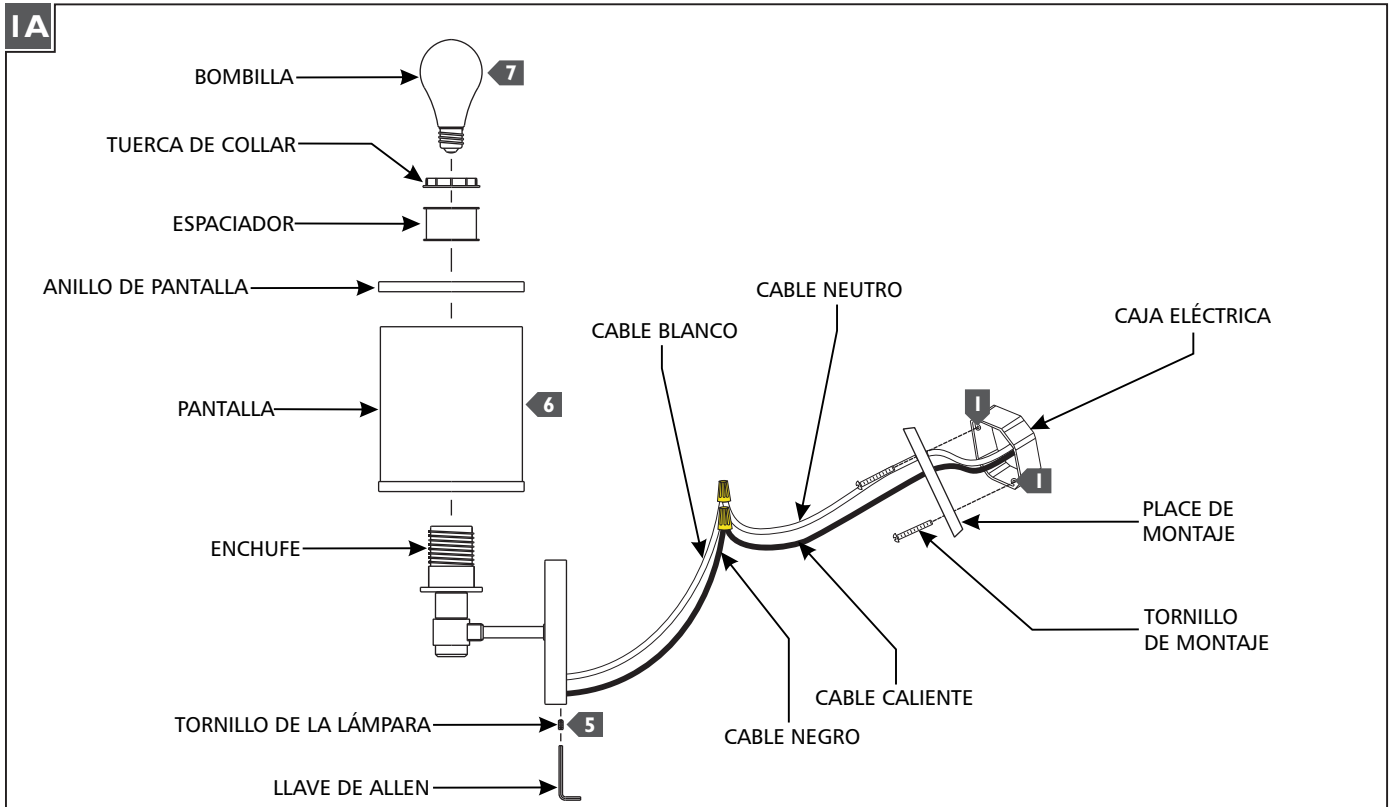


- 1** Fixez la plaque de montage à la boîte électrique avec les deux vis de montage.
- 2** Connectez le fil de terre du luminaire à un terrain approprié conformément aux codes électriques locaux.
- 3** Connectez le fil blanc du luminaire au fil de ligne à neutre avec un écrou de fil.
- 4** Connectez le fil noir du luminaire au fil ligne électrique chaud avec un serre-fils.
- 5** Montez l'base du luminaire sur la plaque de montage et le fixer avec les vis de luminaire.
- 6** Installer l'abat-jour et l'espaceur en les plaçant sur le douille et les fixant avec l'écrou à collier.
- 7** Vissez l'ampoule dans la douille puis installer l'anneau de l'abat-jour sur le dessus de l'abat-jour. Consulter l'étiquette sur la douille de lampe pour information Max Wattage. Si nécessaire, répétez les étapes 6 et 7 pour douille restante.

PRECAUCIÓN: RIESGO DE INCENDIO

Este producto debe instalarse de acuerdo con el código de instalación aplicable por una persona familiarizada con la construcción y operación del producto y los riesgos que conllevan.

Utilizar conductores de suministro mínimo 90° c.



- 1** Fije la placa de montaje a la caja eléctrica con los dos tornillos de la placa de montaje.
- 2** Conecte el cable de tierra a una tierra artefacto adecuado de acuerdo a los códigos eléctricos locales.
- 3** Conecte el cable blanco de la lámpara al cable de energía de la línea neutra con un tapón de alambre.
- 4** Conecte el cable negro de la lámpara al cable de alimentación de línea caliente con un tapón de alambre.
- 5** Monte el base de la lámpara en la placa de montaje y fíjela con los tornillos de la lámpara.
- 6** Instalar la pantalla y el espaciador por colocarlos sobre el enchufe y asegurándolos con la tuerca de collar.
- 7** Enrosque la bombilla en el enchufe a continuación, instalar el anillo de pantalla en la parte superior de la pantalla. Consulte la etiqueta en el enchufe de la lámpara para información sobre la Max Wattage. Si es necesario, repita los pasos 6 y 7 para el enchufe restante.

SAVE THESE INSTRUCTIONS!

FEISS[®]

EST. 1955
7400 Linder Ave, Skokie, IL 60077

800.969.3347

www.Feiss.com

© 2015 Feiss. All rights reserved. The "Feiss" graphic is a registered trademark of Feiss. Feiss reserves the right to change specifications for product improvements without notification.
A Generation Brands Company