

Woodward 2 and 3 Light Flush Mount**FM387, FM388, FM389 1.1****FEISS®**

EST. 1955

Ceiling**GENERAL PRODUCT INFORMATION:**

These fixtures are intended to be installed utilizing NEC compliant junction boxes.

This product is safety listed for damp locations.

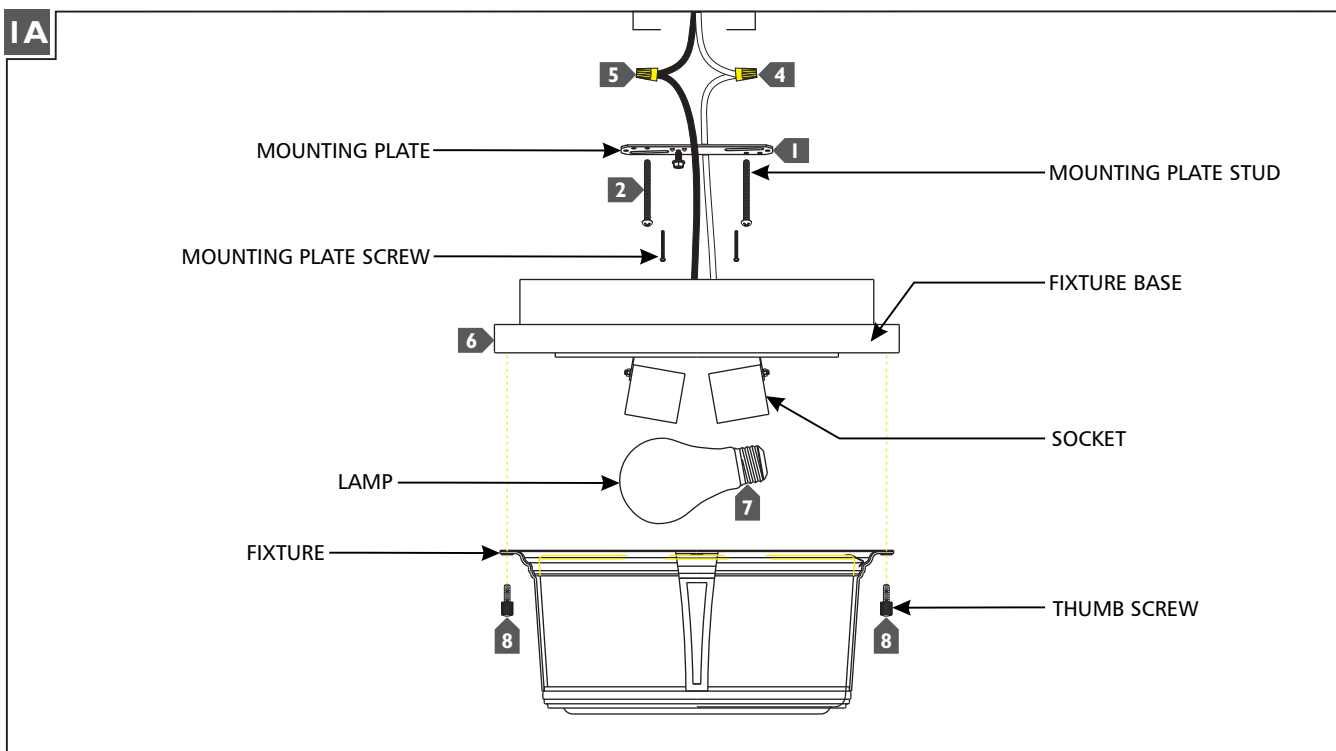
This product may be dimmed with a standard incandescent dimmer.

This instruction shows a typical installation.

CAUTION - RISK OF FIRE

This product must be installed in accordance with the applicable installation code by a person familiar with the construction and operation of the product and the hazards involved.

Use minimum 90°C supply conductors.

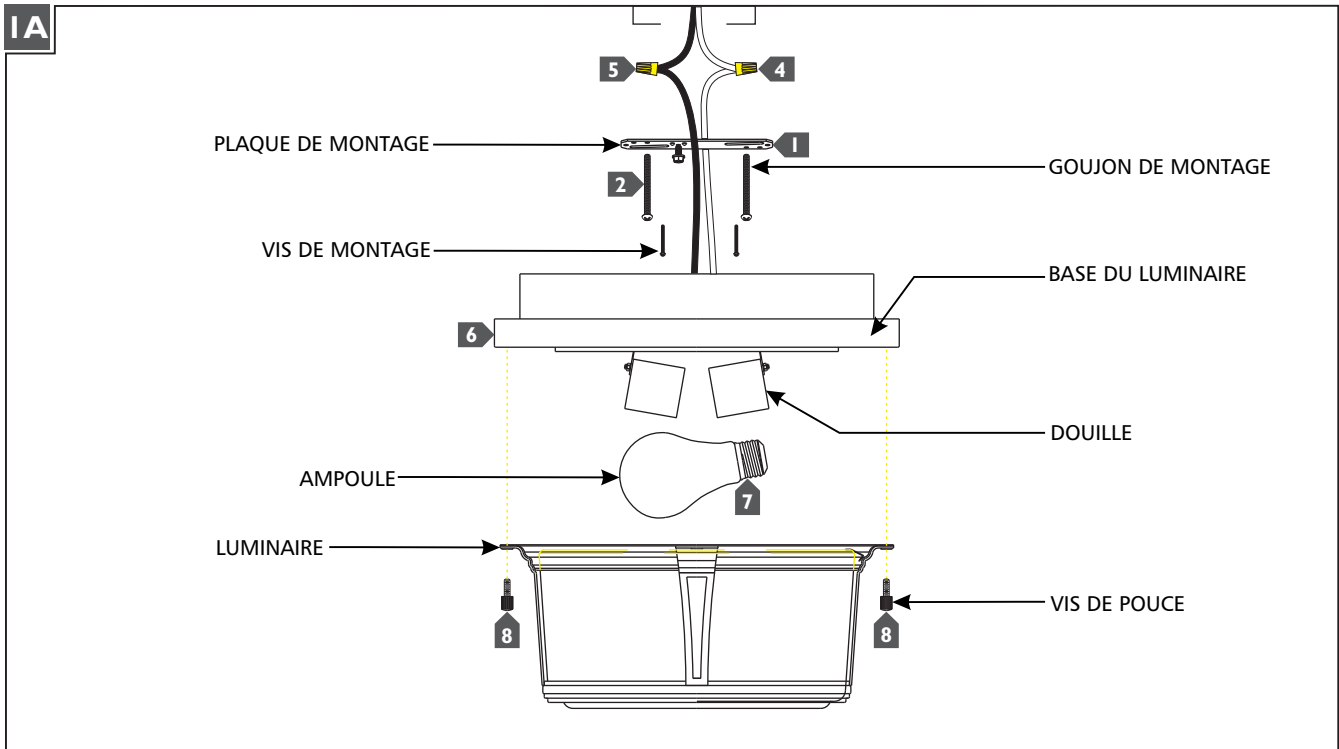


- 1** Secure the mounting plate to the electrical box with two mounting plate screws provided with electrical box.
- 2** Partially thread the two mounting plate studs into the mounting plate.
- 3** Connect the fixture to a suitable ground in accordance to local electrical codes.
- 4** Connect the white fixture wire (square and/or rigid) to the neutral power line wire with a wire nut.
- 5** Connect the black fixture wire (round and/or smooth) to the hot power line wire with a wire nut.
- 6** Align the key slots on the fixture base to the mounting plate studs, place the fixture base onto the mounting plate, secure it by rotating it to the narrow portion of the keyed slot, and tighten the mounting studs until the fixture base is flush with the ceiling.
- 7** Screw the lamp(s) into the socket(s). Refer to the label on the lamp socket for Max Wattage information.
- 8** Install the fixture by aligning it with the fixture base, then using the thumb screws to secure it in place.

ATTENTION : RISQUE D'INCENDIE

Ce produit doit être installé conformément au code d'installation en vigueur par une personne familière avec la construction et l'exploitation du produit et les risques qu'il entraîne.

Utiliser les conducteurs d'alimentation supérieure à 90° c.

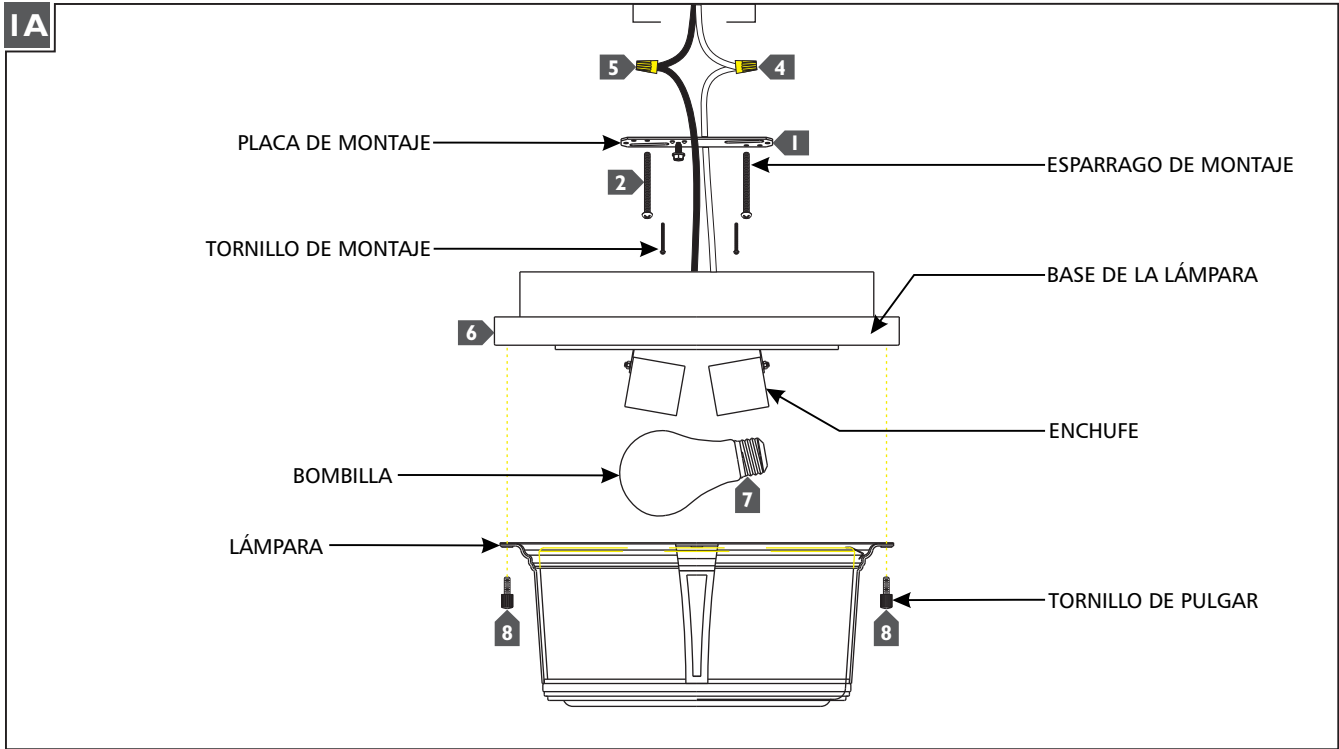


- 1** Fixer la plaque de montage à la boîte électrique avec deux vis de montage fournis avec le boîtier électrique.
- 2** Visser partiellement les deux tiges filetées de fixation dans la plaque de montage.
- 3** Connecter le luminaire à un terrain approprié conformément aux codes électriques locaux.
- 4** Connecter le fil blanc du luminaire au fil de ligne à neutre avec un écrou de fil.
- 5** Connecter le fil noir du luminaire au fil ligne électrique chaud avec un serre-fils.
- 6** Aligner les fentes clés sur le luminaire de base pour les vis de montage, placez le luminaire sur la plaque de montage, fixez-le en le tournant à la partie étroite de la fente à clé et serrer les goujons de fixation jusqu'à ce que la base de le luminaire est en affleurement avec le plafond.
- 7** Visser les ampoules dans les douilles. Reportez-vous à l'étiquette sur la douille de lampe Puissance max pour plus d'informations.
- 8** Installer le luminaire en alignant sur la base de le luminaire, puis en utilisant les vis de pouce pour le fixer en place.

PRECAUCIÓN: RIESGO DE INCENDIO

Este producto debe instalarse de acuerdo con el código de instalación aplicable por una persona familiarizada con la construcción y operación del producto y los riesgos que conllevan.

Utilizar conductores de suministro mínimo 90° c.



- 1** Fije la placa de montaje a la caja eléctrica con dos tornillos de montaje suministrados con la caja eléctrica.
- 2** Enrosque parcialmente los dos pernos de montaje en la placa de montaje.
- 3** Conecte la lámpara a una puesta a tierra adecuada de acuerdo a los códigos eléctricos locales.
- 4** Conecte el cable blanco de la lámpara al cable de energía de la línea neutral con un tapón de alambre.
- 5** Conecte el cable negro de la lámpara al cable de alimentación de línea caliente con un tapón de alambre.
- 6** Alinee las ranuras en el base de la lámpara para los esparragos de montaje, coloque el base sobre la placa de montaje de la lámpara, fíjelo girándolo a la porción angosta de la ranura de la llave y apriete los esparrago de montaje hasta la base de la lámpara esté al ras con el techo.
- 7** Atornille las bombillas en los enchufes. Consulte la etiqueta en el enchufe de la lámpara para obtener información de Max Wattage.
- 8** Instale la lámpara al base de la lámpara y luego utilizando los tornillos de pulgar para fijarlo en su lugar.

SAVE THESE INSTRUCTIONS!

FEISS[®]

EST. 1955
7400 Linder Ave, Skokie, IL 60077

800.969.3347

www.Feiss.com

© 2015 Feiss. All rights reserved. The "Feiss" graphic is a registered trademark of Feiss. Feiss reserves the right to change specifications for product improvements without notification.
A Generation Brands Company