

Rolland Outdoor Wall

OL14200, OL14201-LED 1.0

FEISS®

EST. 1955

Outdoor

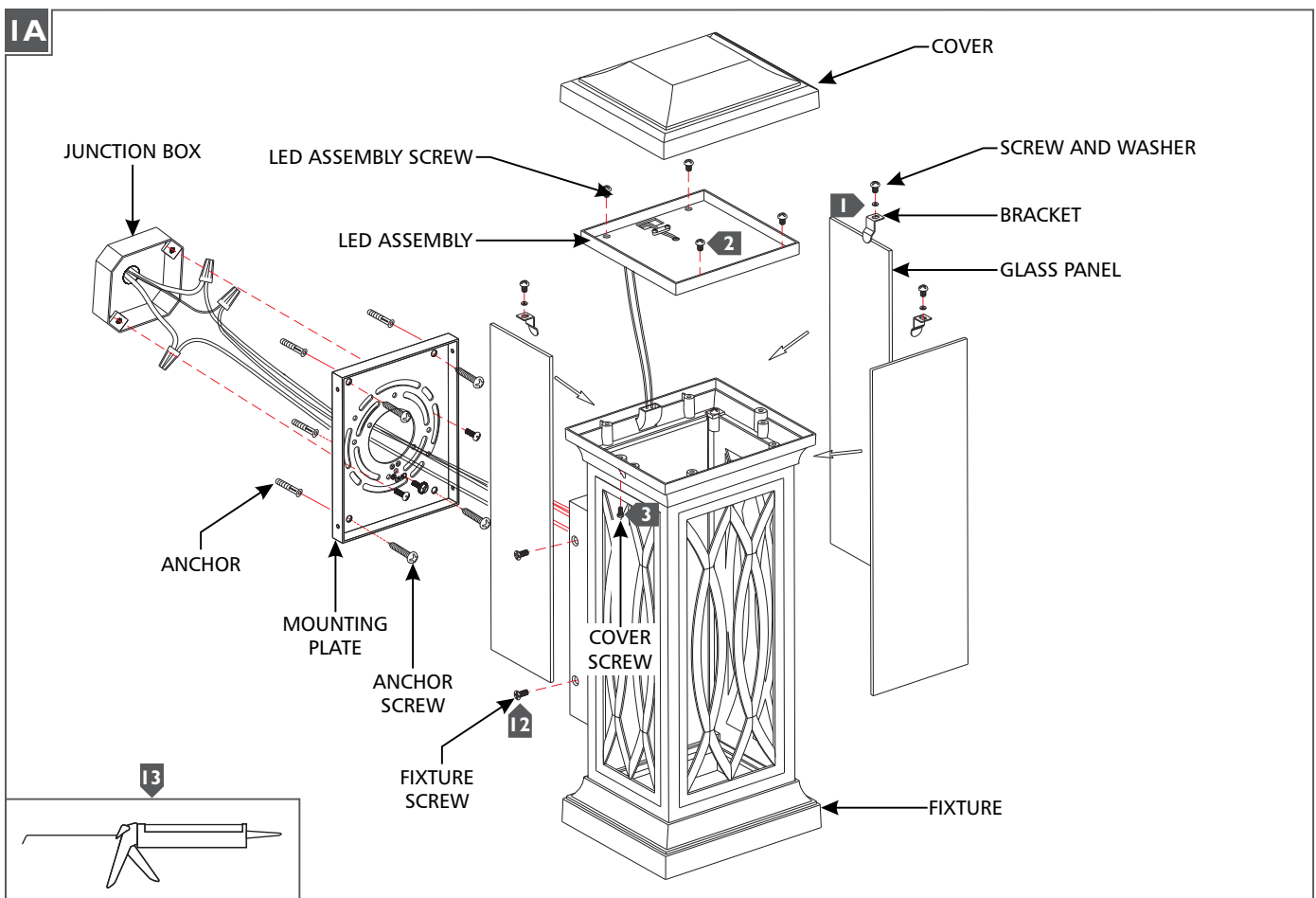
GENERAL PRODUCT INFORMATION:

These fixtures are intended to be installed utilizing NEC compliant junction boxes.

This product is safety listed for wet locations.

For a complete list of dimmers, visit our website at www.Feiss.com

CAUTION - RISK OF FIRE
 This product must be installed in accordance with the applicable installation code by a person familiar with the construction and operation of the product and the hazards involved.
 Use minimum 90°C supply conductors.

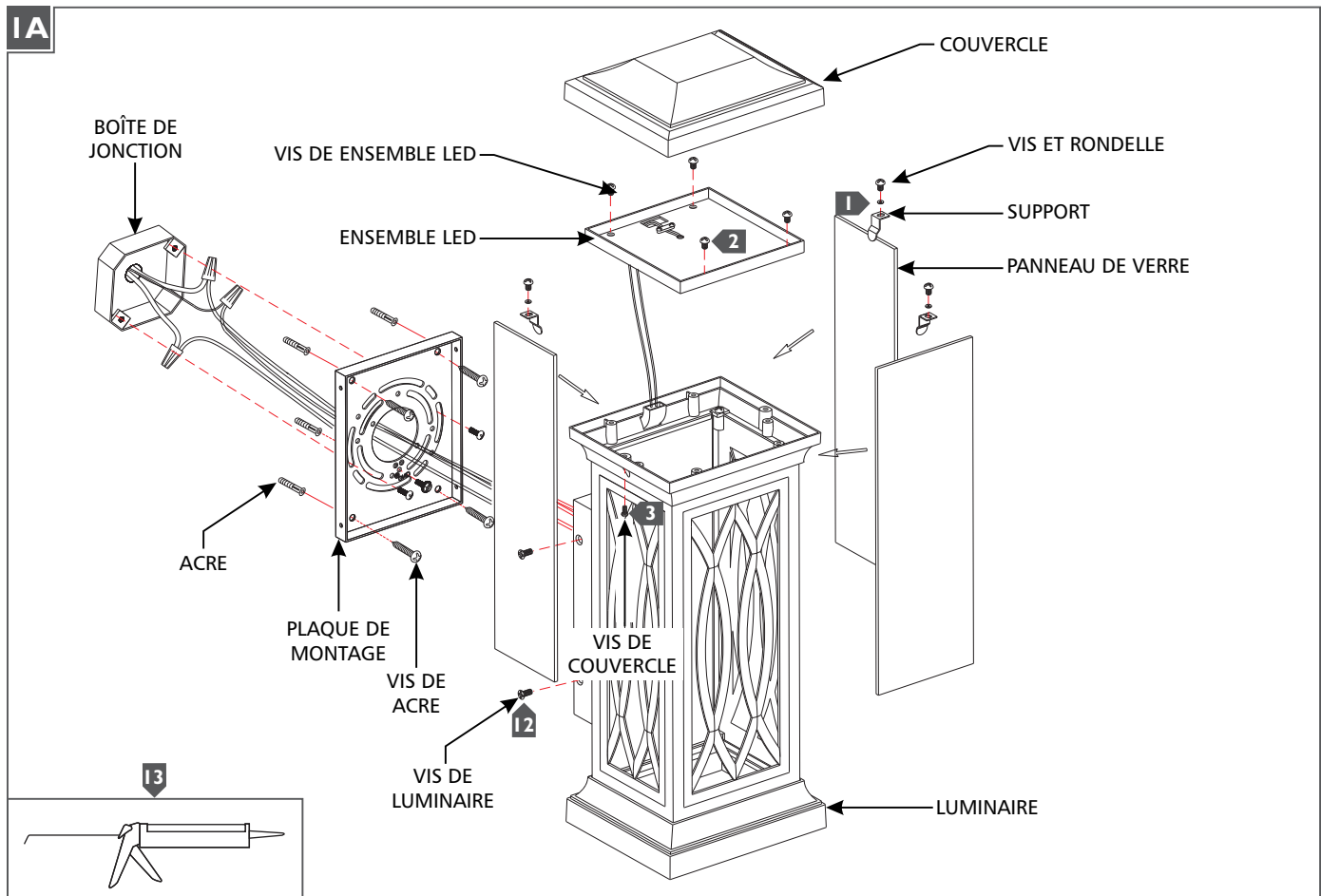


- 1** Insert the glass panels into the shade, then secure them by installing the brackets using the screws and washers.
- 2** Install the LED assembly to the top fixture using the LED assembly screws.
- 3** Install the cover to the top of the fixture using the cover screws.
- 4** Temporarily install the mounting plate to the junction box.
- 5** Mark the anchor hole locations on the mounting plate and remove the mounting plate.
- 6** Drill appropriate size holes at the marked locations and install the anchors.
- 7** Secure the mounting plate to the junction box.
- 8** Screw the anchor screws into the anchors.
- 9** Connect the fixture to a suitable ground in accordance with local electrical codes.
- 10** Connect the white fixture wire to the neutral power line wire with a wire nut.
- 11** Connect the black fixture wire to the hot power line wire with a wire nut.
- 12** Mount the fixture base onto the mounting plate and secure it with the fixture screws.
- 13** For wet locations, caulk around the base of the fixture with waterproof construction sealant.

ATTENTION : RISQUE D'INCENDIE

Ce produit doit être installé conformément au code d'installation en vigueur par une personne familière avec la construction et l'exploitation du produit et les risques qu'il entraîne.

Utiliser les conducteurs d'alimentation supérieure à 90° c.

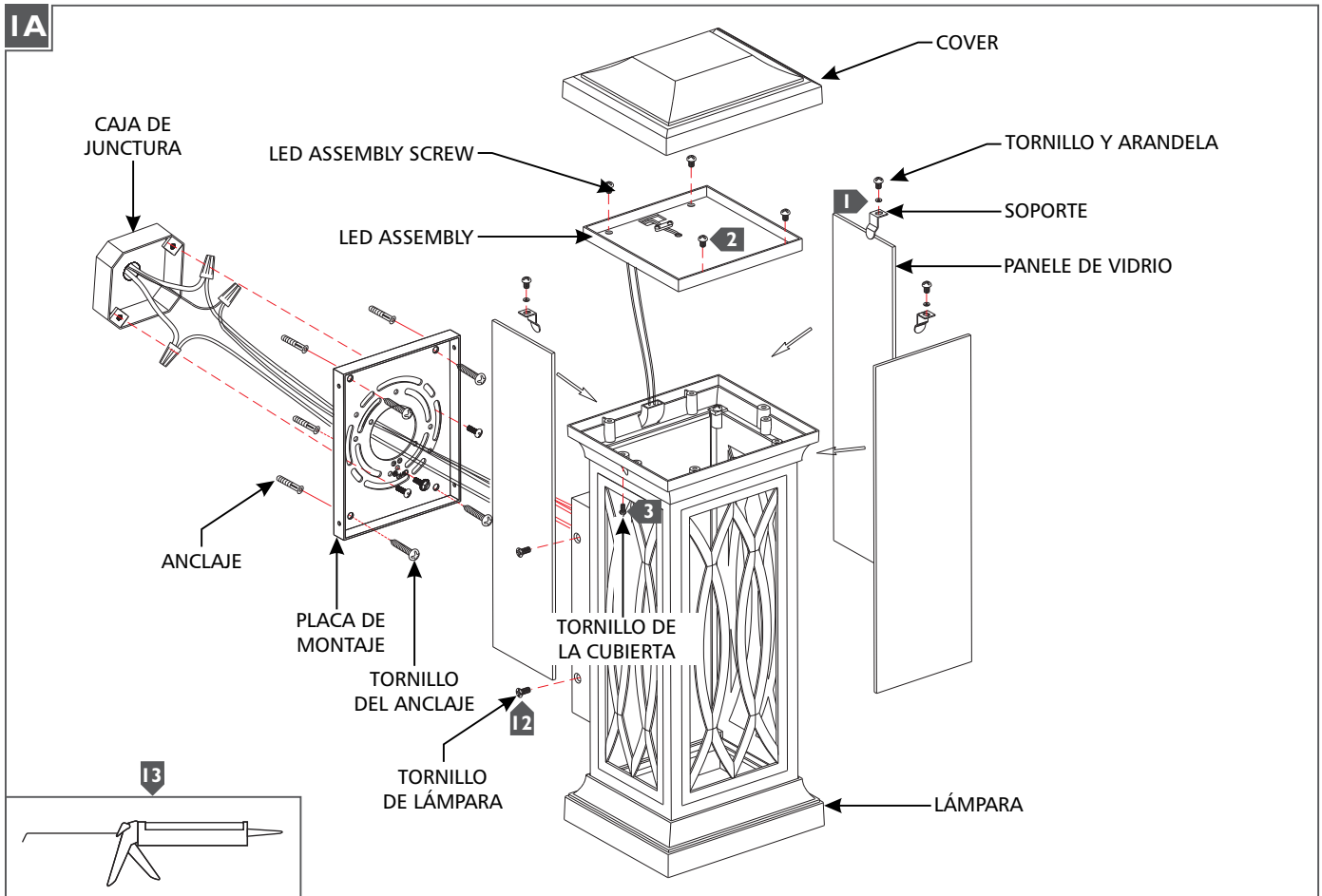


- 1** Insérez les panneaux de verre dans l'abat-jour, puis fixez-les en installant les supports à l'aide des vis et des rondelles.
- 2** Installez l'ensemble LED sur le montage supérieur à l'aide des vis d'assemblage LED.
- 3** Installez le couvercle sur le dessus de luminaire à l'aide des vis de couvercle.
- 4** Installer temporairement la plaque de montage à la boîte de jonction.
- 5** Marquer les emplacements des trous d'ancre sur la plaque de montage et enlever la plaque de montage.
- 6** Percer des trous de la taille appropriée aux emplacements marqués et installez les ancrés.
- 7** Fixez la plaque de montage à la boîte de jonction.
- 8** Visser les vis d'ancres dans l'ancres.
- 9** Connectez le luminaire à un terrain approprié conformément aux codes électriques locaux.
- 10** Connectez le fil blanc de luminaire au fil de la ligne d'alimentation neutre avec un écrou de fil.
- 11** Connectez le fil noir de luminaire au fil de la ligne d'alimentation chaude avec un écrou de fil.
- 12** Montez la base de luminaire sur la plaque de montage et le fixer avec les vis de luminaire.
- 13** Pour les endroits humides, calfeutrez autour de la base de le luminaire avec une construction étanche étanché

PRECAUCIÓN: RIESGO DE INCENDIO

Este producto debe instalarse de acuerdo con el código de instalación aplicable por una persona familiarizada con la construcción y operación del producto y los riesgos que conllevan.

Utilizar conductores de suministro mínimo 90° c.



- 1** Inserte los paneles de vidrio en la pantalla, y luego asegurarlos instalando los soportes utilizando los tornillos y las arandelas.
- 2** Instale el ensamblaje LED en la parte superior de la lámpara usando los tornillos del ensamblaje LED.
- 3** Instale la cubierta en la parte superior de la lámpara usando los tornillos de la cubierta.
- 4** Instalar temporalmente la placa de montaje a la caja de junta.
- 5** Marque las ubicaciones de los orificios de anclaje en la placa de montaje y retire la placa de montaje.
- 6** Taladro agujeros de tamaño apropiado en los lugares marcados y instalar los anclajes.
- 7** Fije la placa de montaje a la caja de junta.
- 8** Atornille los tornillos de anclaje en los anclajes.
- 9** Conecte la lámpara a una tierra adecuada, de acuerdo con los códigos eléctricos locales.
- 10** Conecte el cable blanco de la lámpara al cable de línea de energía neutra con una tuerca para cable.
- 11** Conecte el cable negro de la lámpara al cable de línea eléctrica caliente con una tuerca para cable.
- 12** Monte la base de lámpara sobre la placa de montaje y fijarlo con los tornillos de lámpara.
- 13** Para lugares húmedos, calafatear alrededor de la base de la lámpara con sellador de construcción resistente al agua.

SAVE THESE INSTRUCTIONS!

FEISS[®]

EST. 1955
7400 Linder Ave, Skokie, IL 160077

800.969.3347

www.Feiss.com

© 2017 Feiss. All rights reserved. The "Feiss" graphic is a registered trademark of Feiss. Feiss reserves the right to change specifications for product improvements without notification.
A Generation Brands Company