

Londontowne Outdoor Flush Mount (LED)**OL11313-LED****1.1****FEISS®**

EST. 1955

Outdoor**GENERAL PRODUCT INFORMATION:**

These fixtures are intended to be installed utilizing NEC compliant junction boxes.

This product is safety listed for damp locations.

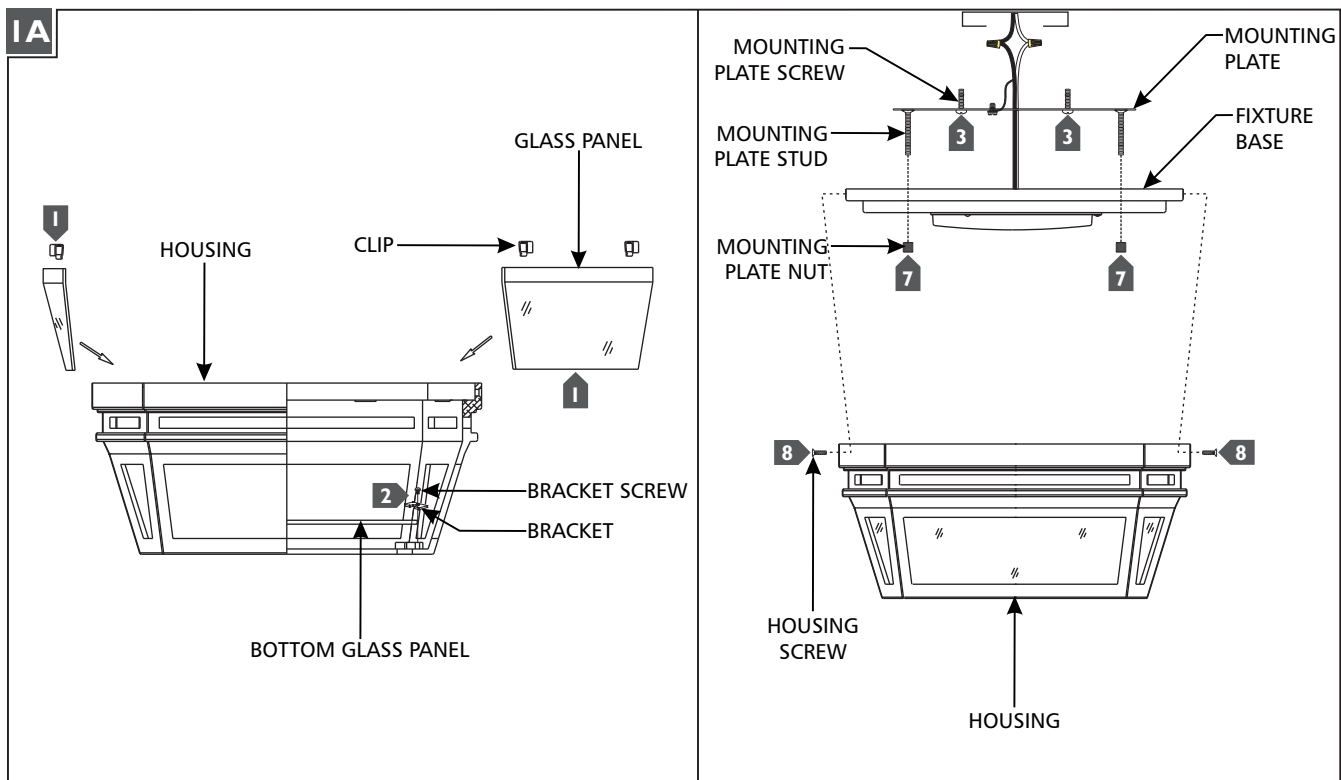
This product may be dimmed with a low voltage electronic dimmer.

This instruction shows a typical installation.

CAUTION - RISK OF FIRE

This product must be installed in accordance with the applicable installation code by a person familiar with the construction and operation of the product and the hazards involved.

Use minimum 90°C supply conductors.

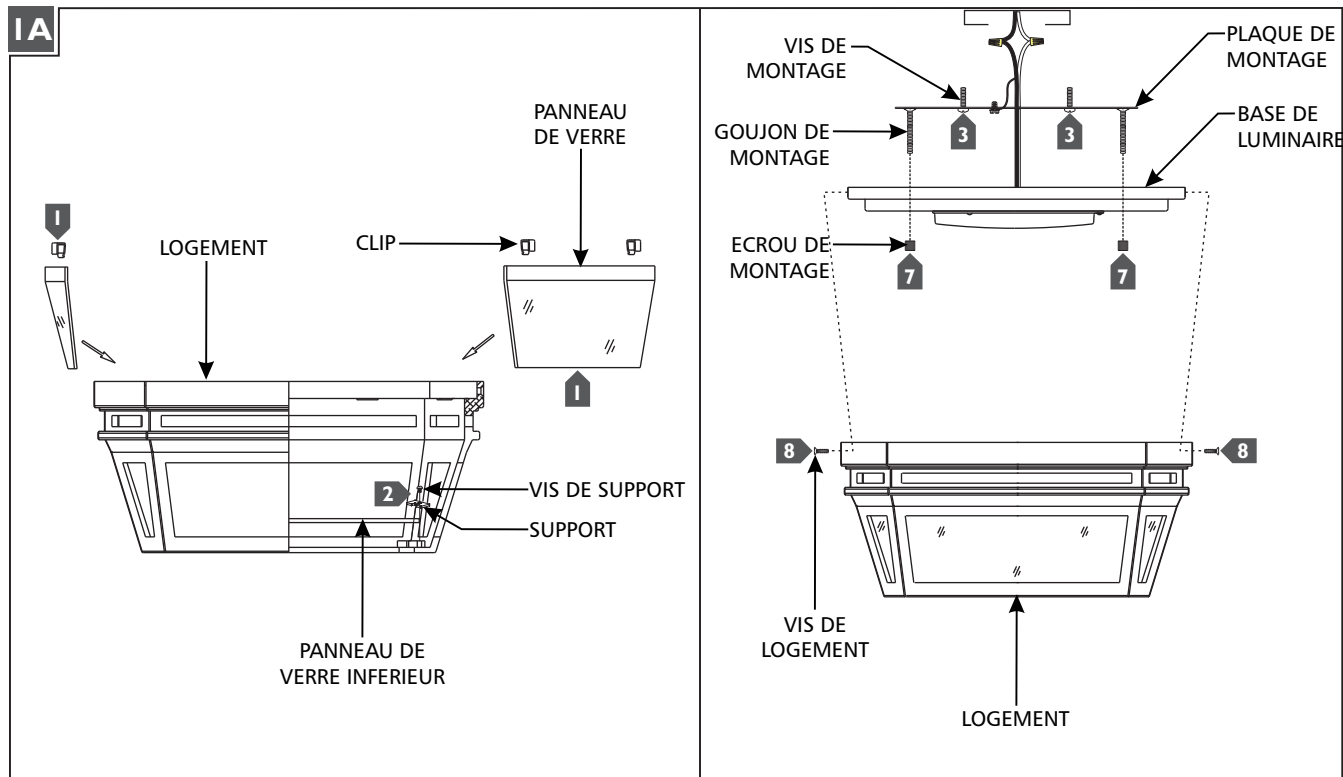


- 1** Install the glass panels by carefully sliding them into the housing and securing them using the clips.
- 2** Install the bottom glass panel to the housing and secure it using the brackets and bracket screws.
- 3** Secure the mounting plate to the junction box with two mounting plate screws.
- 4** Connect the fixture to a suitable ground in accordance to local electrical codes.
- 5** Connect the white fixture wire to the neutral power line wire with a wire nut.
- 6** Connect the black fixture wire to the hot power line wire with a wire nut.
- 7** Place the fixture base onto the mounting plate studs and secure them in place using the mounting plate nuts.
- 8** Install the housing onto the fixture base and secure it in place using the housing screws.

ATTENTION : RISQUE D'INCENDIE

Ce produit doit être installé conformément au code d'installation en vigueur par une personne familière avec la construction et l'exploitation du produit et les risques qu'il entraîne.

Utiliser les conducteurs d'alimentation supérieure à 90° c.

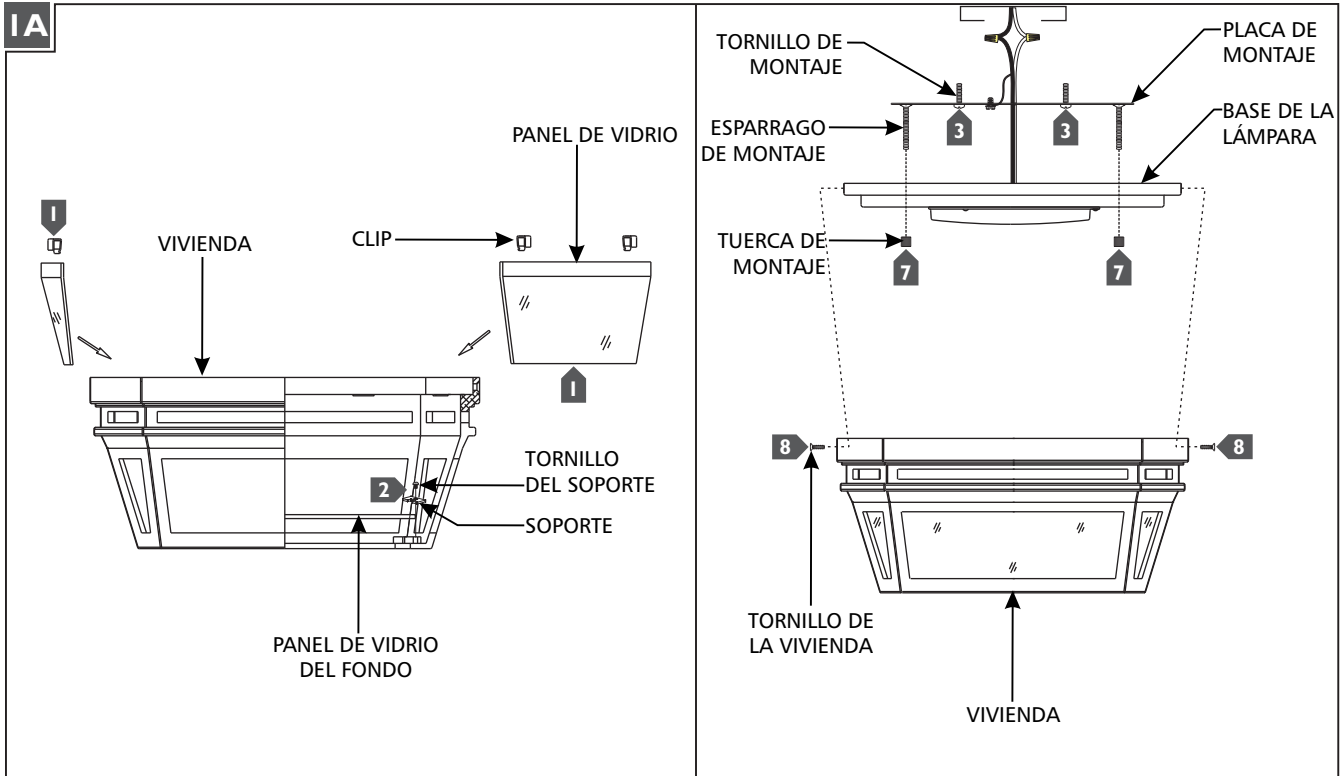


- 1** Installer les panneaux de verre soigneusement faisant glisser dans le logement et les fixant à l'aide de clips.
- 2** Installer le panneau de verre inférieur au logement et s'assurer avec les supports et vis de support.
- 3** Fixer la plaque de montage sur le boîte de jonction avec deux vis de montage.
- 4** Connecter le luminaire à un terrain approprié conformément aux codes électriques locaux.
- 5** Connecter le fil blanc de luminaire pour le fil de ligne à neutre avec un écrou de fil.
- 6** Connecter le fil noir de luminaire au fil de la ligne d'alimentation hot avec un écrou de fil.
- 7** Placez la base de luminaire sur les goujons de montage de le luminaire et fixez-les en place en serrant les écrous de montage.
- 8** Installer le logement sur la base de luminaire et fixer en place à l'aide des vis de logement.

PRECAUCIÓN: RIESGO DE INCENDIO

Este producto debe instalarse de acuerdo con el código de instalación aplicable por una persona familiarizada con la construcción y operación del producto y los riesgos que conllevan.

Utilizar conductores de suministro mínimo 90° c.



- 1** Instale los paneles de vidrio cuidadosamente deslizándolas en la carcasa y asegurándolos con los clips.
- 2** Instale el panel de vidrio de fondo para la vivienda y seguro usando los soportes y tornillos del soporte.
- 3** Fije la placa de montaje a la caja eléctrica con dos tornillos de montaje.
- 4** Conecte la lámpara a una puesta a tierra adecuada de acuerdo a los códigos eléctricos locales.
- 5** Conecte el cable blanco de la lámpara al cable de la línea de alimentación neutra con una tuerca para cable.
- 6** Conecte el cable negro de la lámpara al cable de la línea eléctrica caliente con una tuerca para cable.
- 7** Coloque el base de la lámpara en los esparragos de montaje de la lámpara y fíjalo en su lugar apretando las tuercas de montaje.
- 8** Instalar la vivienda sobre la base de la lámpara y asegúrelo en su lugar utilizando los tornillos de la vivienda.

SAVE THESE INSTRUCTIONS!

FEISS[®]

EST. 1955
7400 Linder Ave, Skokie, IL 60077

800.969.3347

www.Feiss.com

© 2015 Feiss. All rights reserved. The "Feiss" graphic is a registered trademark of Feiss. Feiss reserves the right to change specifications for product improvements without notification.
A Generation Brands Company