

Londontowne 3 Light Outdoor Hanging Lantern

OL11309, OL11311 | 1.1

FEISS®

EST. 1955

Outdoor

GENERAL PRODUCT INFORMATION:

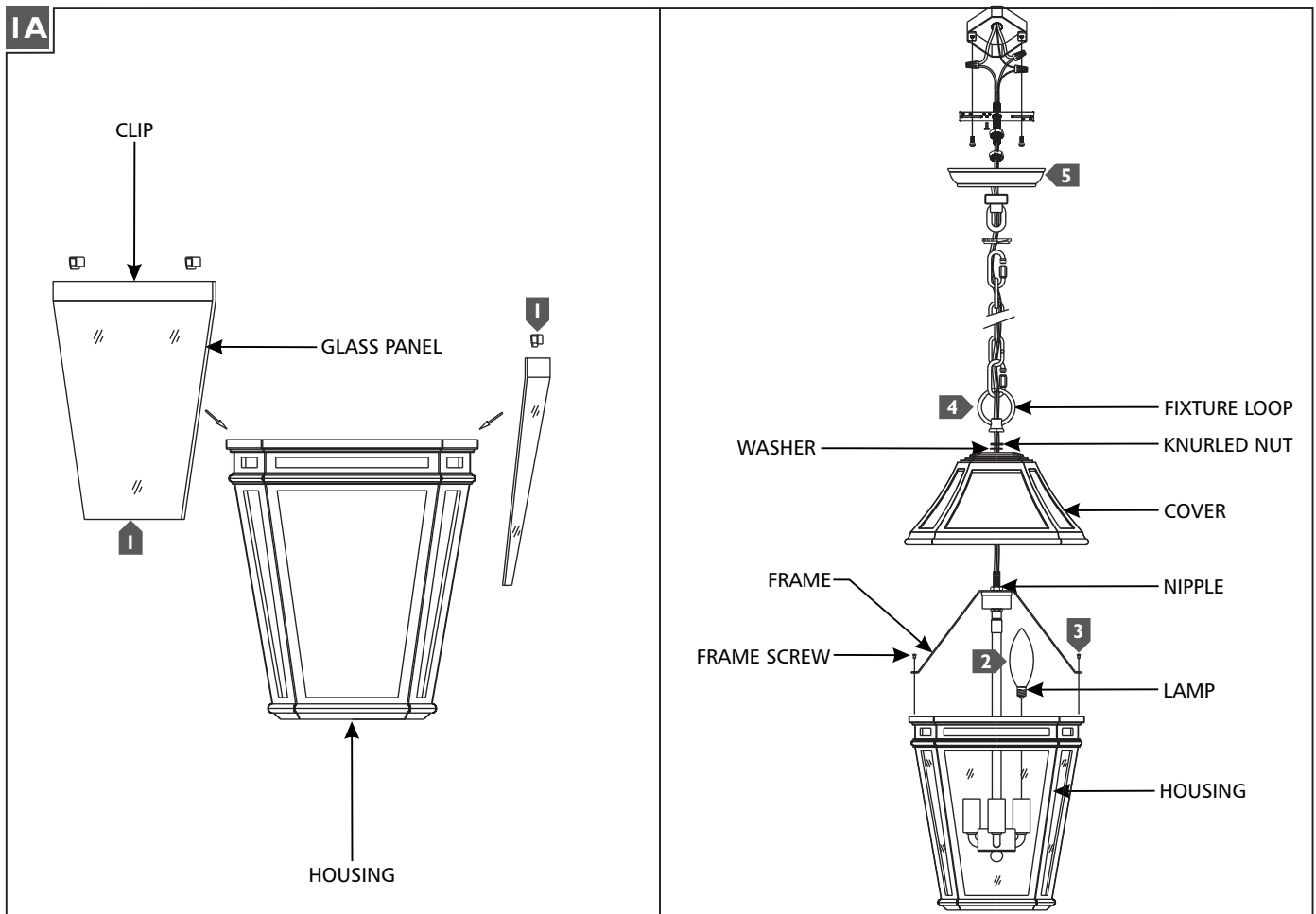
These fixtures are intended to be installed utilizing NEC compliant junction boxes.

This product is safety listed for damp locations.

This product may be dimmed with a standard incandescent dimmer.

This instruction shows a typical installation.

CAUTION - RISK OF FIRE
 This product must be installed in accordance with the applicable installation code by a person familiar with the construction and operation of the product and the hazards involved.
 Use minimum 90°c supply conductors.

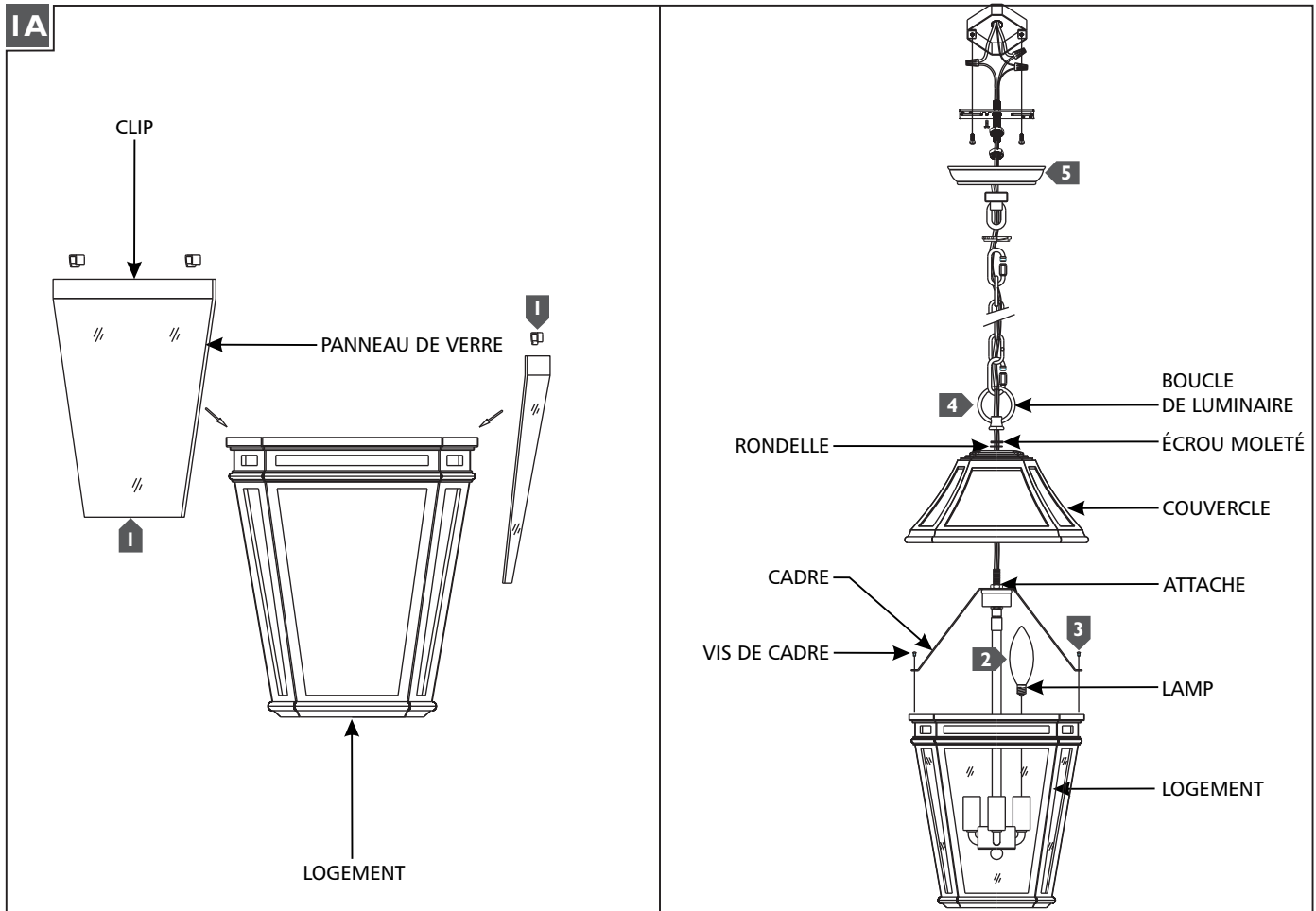


- 1** Install all glass panels by carefully sliding them into the housing and securing them using the clips.
- 2** Screw the lamps into the sockets. Refer to the label on the socket for Max Wattage information.
- 3** Secure the frame to the housing using the frame screws.
- 4** Place the washer and cover onto the nipple and secure them in place by screwing the knurled nut onto the nipple, then screw the fixture loop onto the nipple.
- 5** Follow enclosed supplement installation instructions for electrical and fixture installation onto house junction box.

ATTENTION : RISQUE D'INCENDIE

Ce produit doit être installé conformément au code d'installation en vigueur par une personne familière avec la construction et l'exploitation du produit et les risques qu'il entraîne.

Utiliser les conducteurs d'alimentation supérieure à 90° c.

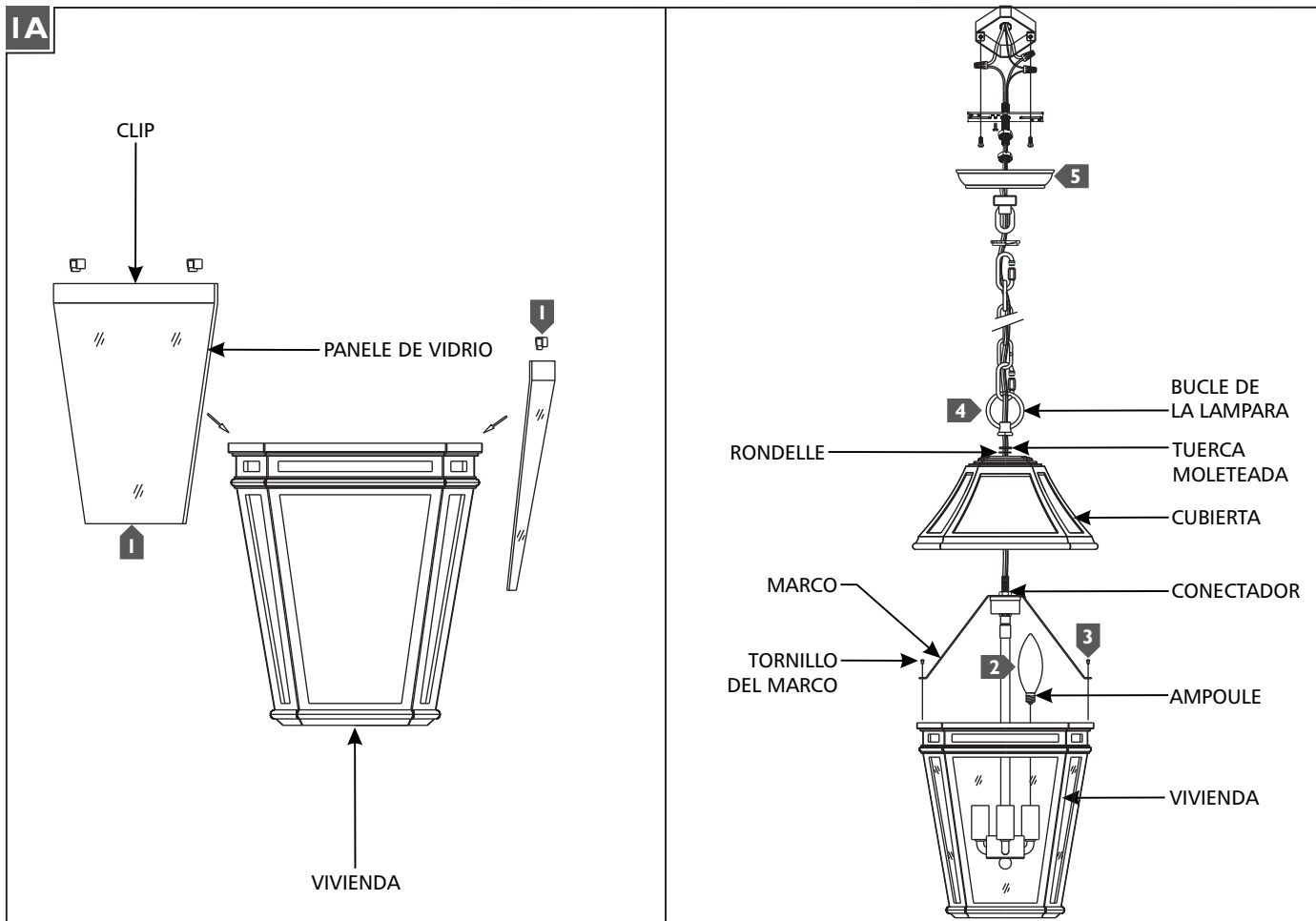


- 1** Installer tous les panneaux de verre en les faisant glisser avec précaution dans le logement et les fixer à l'aide des clips.
- 2** Visser l'ampoules dans les douilles. Reportez-vous à l'étiquette sur la douille d'informations Max Puissance.
- 3** Fixer le cadre au logement à l'aide des vis de cadre.
- 4** Placez le rondelle et couvercle sur le attache et les fixer en vissant l'écrou moleté sur l'attache, puis vissez la boucle de luminaire sur l'attache.
- 5** Suivez les instructions d'installation de suppléments fermés pour l'installation électrique et luminaire sur une boîte de jonction de la maison.

PRECAUCIÓN: RIESGO DE INCENDIO

Este producto debe instalarse de acuerdo con el código de instalación aplicable por una persona familiarizada con la construcción y operación del producto y los riesgos que conllevan.

Utilizar conductores de suministro mínimo 90° c.



- 1** Instale todos los paneles de vidrio deslizándolos con cuidado en la vivienda y asegurándolos con los clips.
- 2** Atornille las bombillas en los enchufes. Consulte la etiqueta en el enchufe de información Max Potencia.
- 3** Fije el marco a la vivienda con los tornillos del marco.
- 4** Coloque la arandela y cubierta en el conector y fíjarlos en su lugar atornillando la tuerca moleteada en el conector, luego atornillar el bucle de la lámpara en el conector.
- 5** Siga las instrucciones de instalación de suplementos cerrados para la instalación eléctrica y el accesorio sobre la caja de junctura de la casa.

SAVE THESE INSTRUCTIONS!

FEISS[®]

EST. 1955
7400 Linder Ave, Skokie, IL 60077

800.969.3347

www.Feiss.com

© 2015 Feiss. All rights reserved. The "Feiss" graphic is a registered trademark of Feiss. Feiss reserves the right to change specifications for product improvements without notification.
A Generation Brands Company