

Londontowne Outdoor Hanging Lantern (LED)**OL11309, OL11311-LED****1.2****FEISS®**

EST. 1955

Outdoor**GENERAL PRODUCT INFORMATION:**

These fixtures are intended to be installed utilizing NEC compliant junction boxes.

This product is safety listed for damp locations.

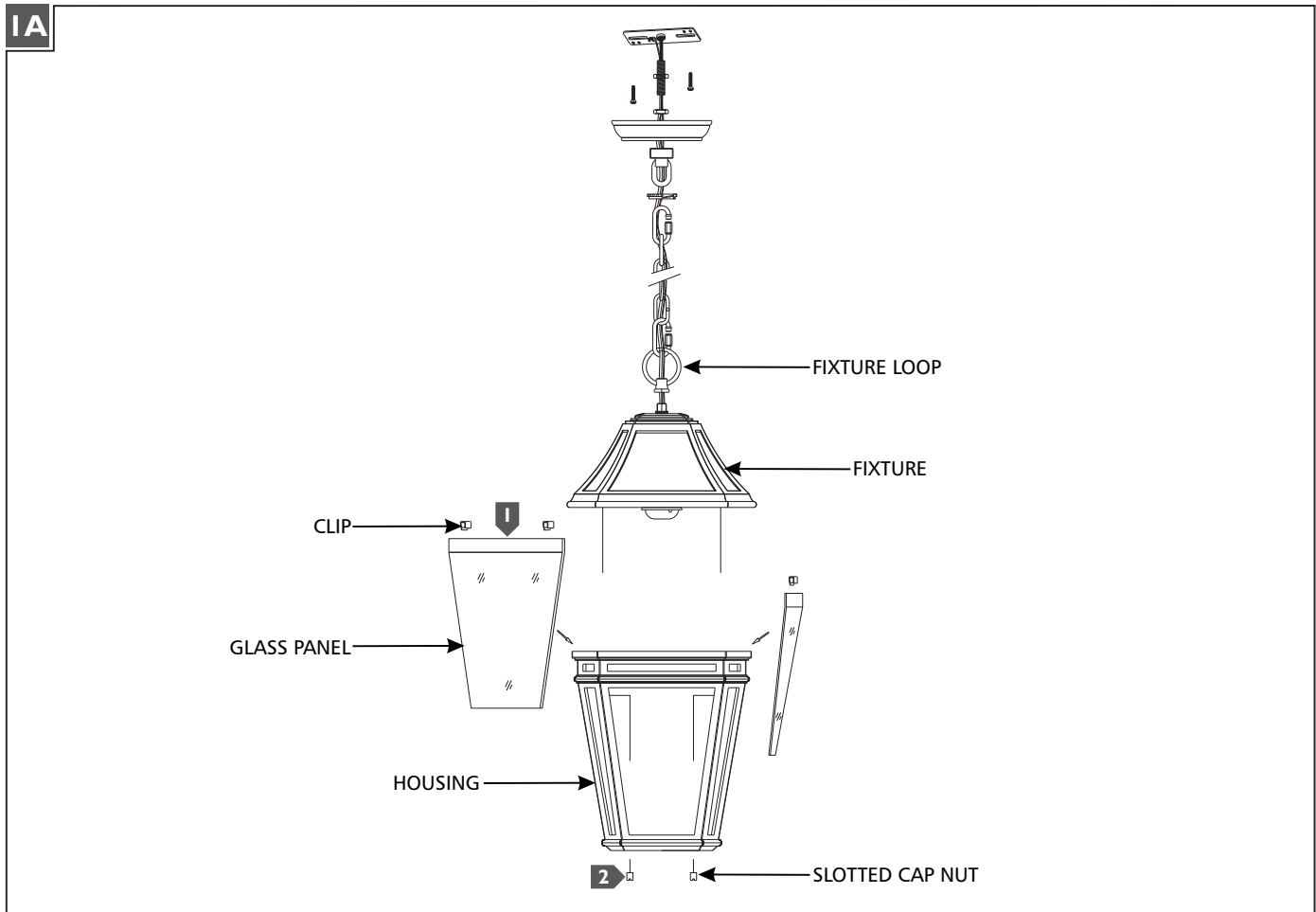
This product may be dimmed with a low voltage electronic dimmer.

This instruction shows a typical installation.

CAUTION - RISK OF FIRE

This product must be installed in accordance with the applicable installation code by a person familiar with the construction and operation of the product and the hazards involved.

Use minimum 90°C supply conductors.



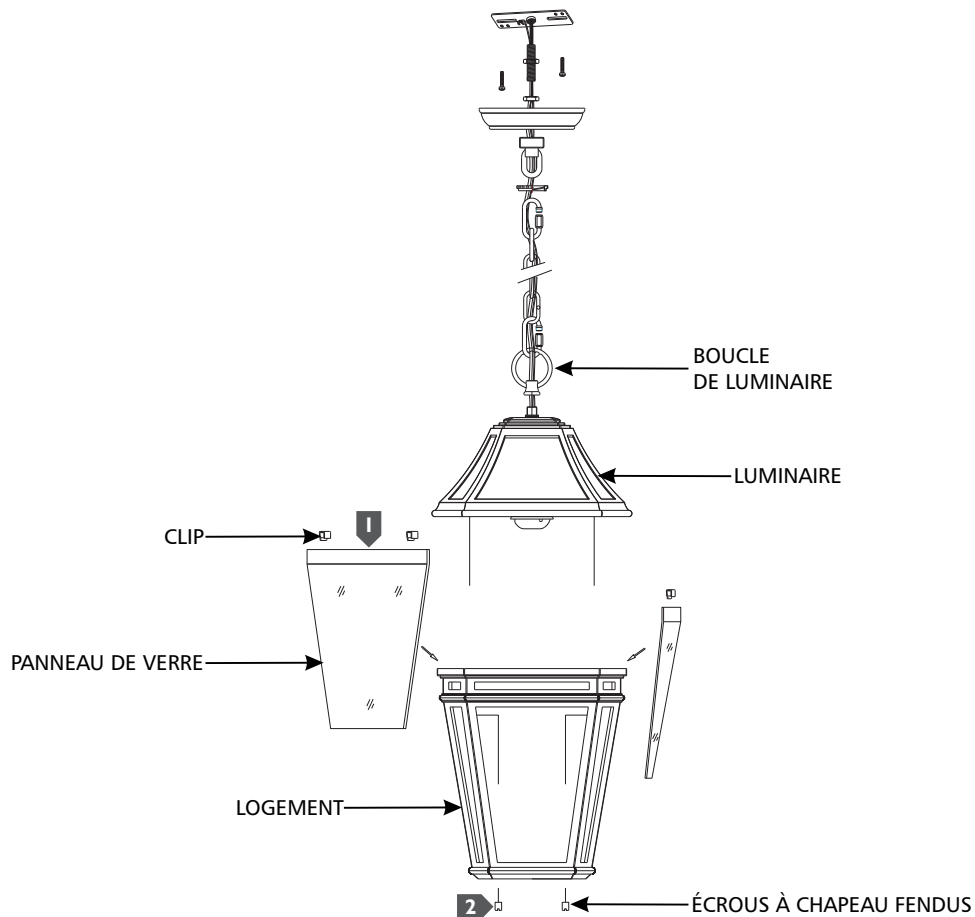
- 1** Install all glass panels by carefully sliding them into the housing and securing them using the clips.
- 2** Install the housing to the fixture and secure them together by screwing on the slotted cap nuts.
- 3** Follow enclosed supplement installation instructions for electrical and fixture installation onto house junction box.

ATTENTION : RISQUE D'INCENDIE

Ce produit doit être installé conformément au code d'installation en vigueur par une personne familière avec la construction et l'exploitation du produit et les risques qu'il entraîne.

Utiliser les conducteurs d'alimentation supérieure à 90° c.

IA



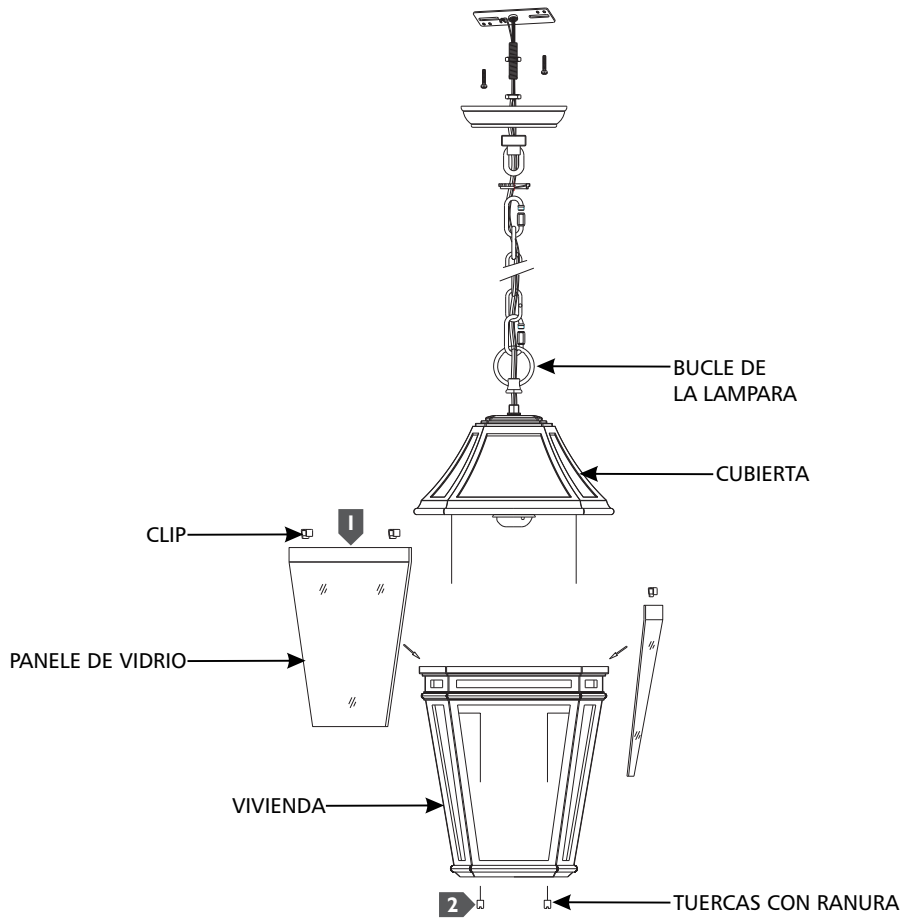
- 1** Installer tous les panneaux de verre en les faisant glisser avec précaution dans le logement et les fixer à l'aide des clips.
- 2** Installez le logement sur le luminaire et fixez-les ensemble en vissant les écrous à chapeau fendus.
- 3** Suivez les instructions d'installation de suppléments fermés pour l'installation électrique et luminaire sur une boîte de jonction de la maison.

PRECAUCIÓN: RIESGO DE INCENDIO

Este producto debe instalarse de acuerdo con el código de instalación aplicable por una persona familiarizada con la construcción y operación del producto y los riesgos que conllevan.

Utilizar conductores de suministro mínimo 90° c.

IA



- 1** Instale todos los paneles de vidrio deslizándolos con cuidado en la vivienda y asegurándolos con los clips.
- 2** Instale la vivienda en la lámpara y asegúrelos juntos atornillando las tuercas con ranura.
- 3** Siga las instrucciones de instalación de suplementos cerrados para la instalación eléctrica y la lámpara sobre la caja de junta de la casa.

SAVE THESE INSTRUCTIONS!

FEISS[®]

EST. 1955
7400 Linder Ave, Skokie, IL 60077

800.969.3347

www.Feiss.com

© 2018 Feiss. All rights reserved. The "Feiss" graphic is a registered trademark of Feiss. Feiss reserves the right to change specifications for product improvements without notification.
A Generation Brands Company