

Londontowne Outdoor Wall (LED)

OL11300, OL11301,
OL11302-LED

1.2

FEISS®

EST. 1955

Outdoor

GENERAL PRODUCT INFORMATION:

These fixtures are intended to be installed utilizing NEC compliant junction boxes.

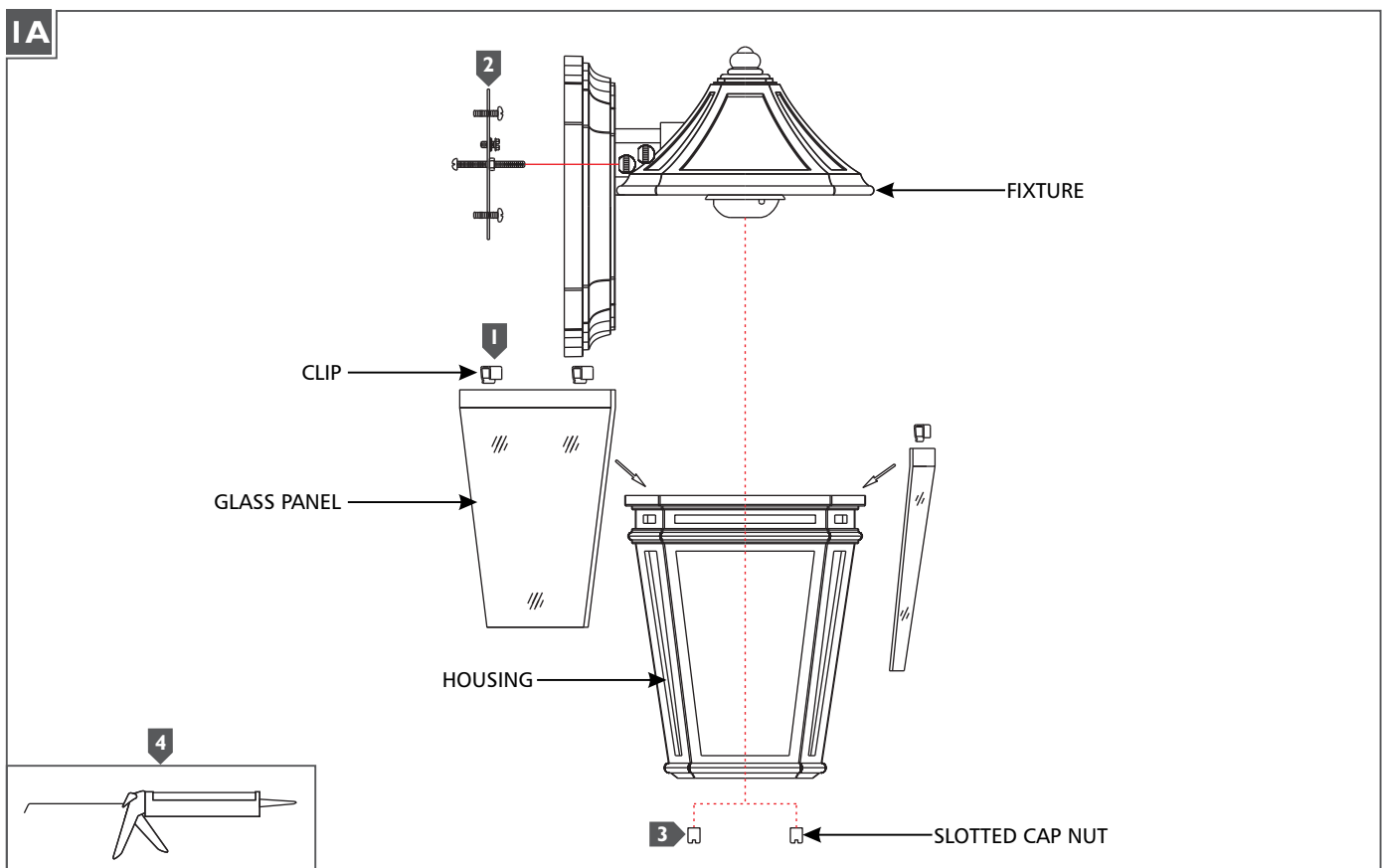
This product is safety listed for wet locations.

This product may be dimmed with a low voltage electronic dimmer.

CAUTION - RISK OF FIRE

This product must be installed in accordance with the applicable installation code by a person familiar with the construction and operation of the product and the hazards involved.

Use minimum 90°c supply conductors.

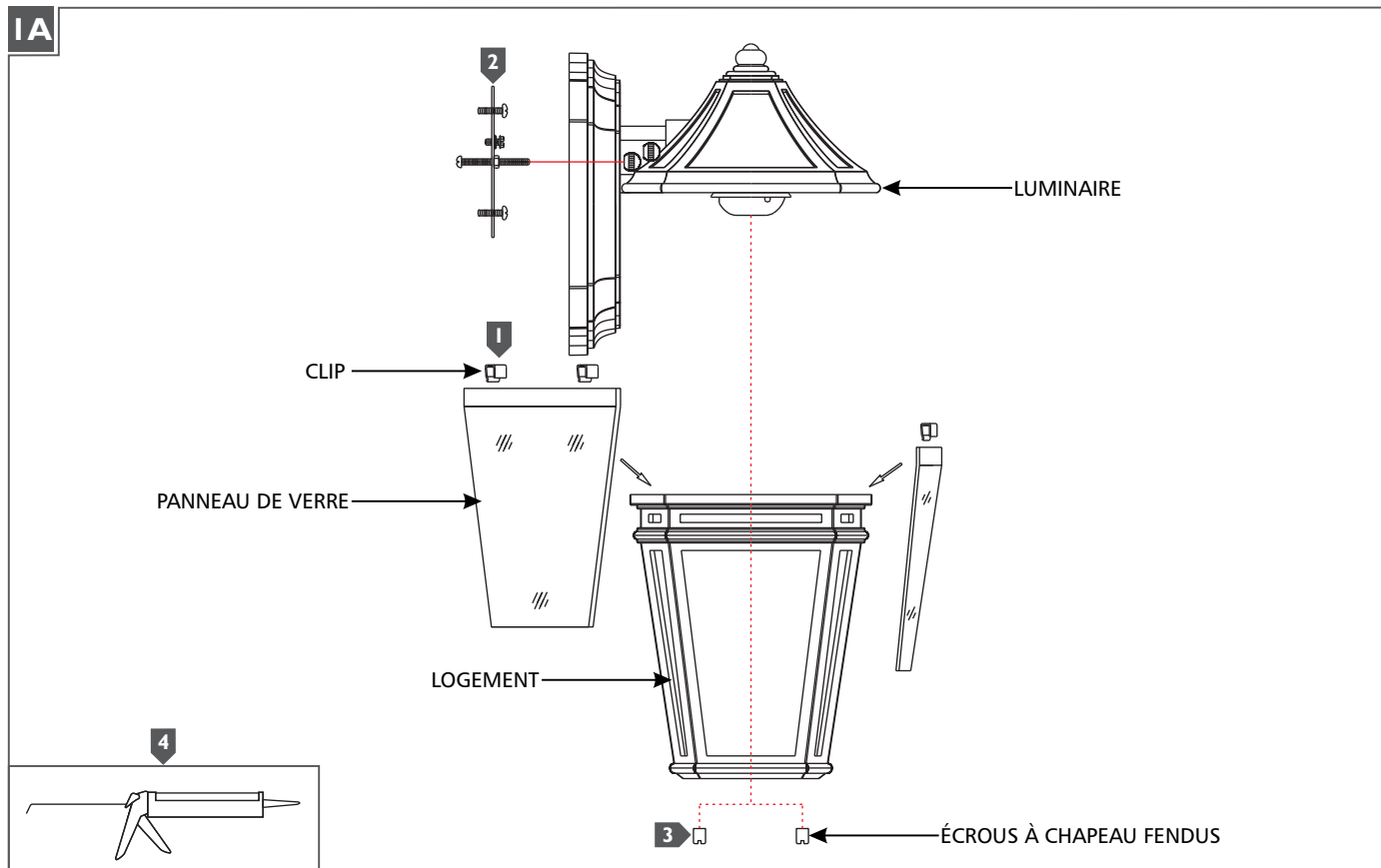


- 1** Install all glass panels by carefully sliding them into the housing and securing them using the clips.
- 2** Follow enclosed supplement installation instructions for electrical and fixture installation onto house junction box.
- 3** Raise the housing up to the fixture and secure them together by screwing on the slotted cap nuts.
- 4** For wet locations, caulk around the base of the fixture using waterproof construction sealant.

ATTENTION : RISQUE D'INCENDIE

Ce produit doit être installé conformément au code d'installation en vigueur par une personne familière avec la construction et l'exploitation du produit et les risques qu'il entraîne.

Utiliser les conducteurs d'alimentation supérieure à 90° c.

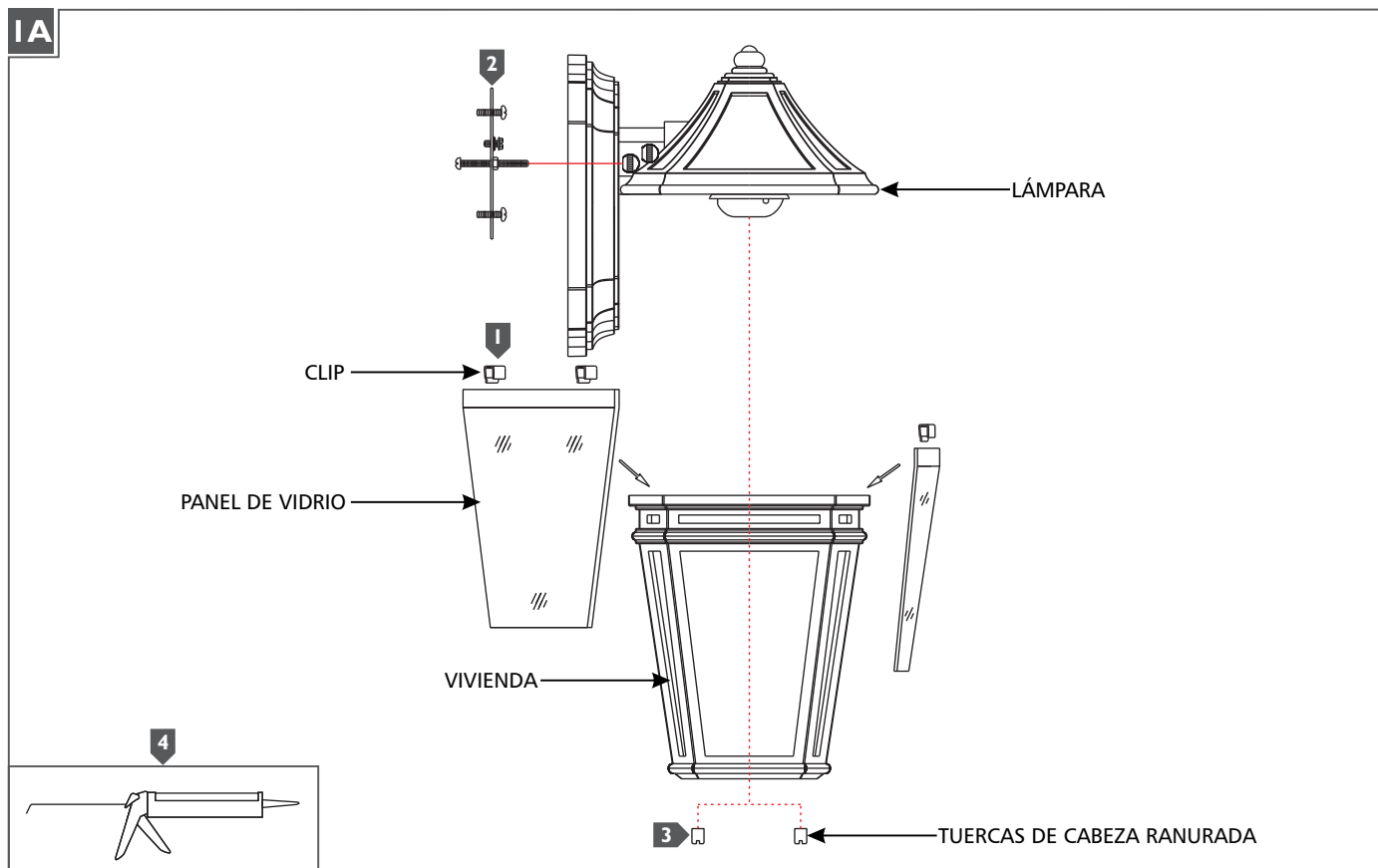


- 1** Installer tous les panneaux de verre en les faisant glisser avec précaution dans le logement et les fixer à l'aide des clips.
- 2** Suivez les instructions d'installation de suppléments fermés pour l'installation électrique et le luminaire sur une boîte de jonction.
- 3** Soulevez le logement jusqu'à le luminaire et fixez-les ensemble en vissant les écrous à chapeau fendus.
- 4** Pour les endroits humides, calfeutrer autour de la base de l'appareil en utilisant une construction étanche étanchéité.

PRECAUCIÓN: RIESGO DE INCENDIO

Este producto debe instalarse de acuerdo con el código de instalación aplicable por una persona familiarizada con la construcción y operación del producto y los riesgos que conllevan.

Utilizar conductores de suministro mínimo 90° c.



- 1** Instalar todos los paneles de vidrio deslizándolos cuidadosamente en el alojamiento y fijan utilizando los clips.
- 2** Siga las instrucciones de instalación de suplementos cerrados para la instalación eléctrica y el accesorio sobre la caja de junctura.
- 3** Levante la la vivienda hasta la lámpara y asegúrelos juntos atornillando las tuercas de cabeza ranurada.
- 4** Para lugares húmedos, calafatear alrededor de la base de la lámpara usando sellador de construcción a prueba de agua.

SAVE THESE INSTRUCTIONS!

FEISS[®]

EST. 1955
7400 Linder Ave, Skokie, IL 160077

800.969.3347

www.Feiss.com

© 2018 Feiss. All rights reserved. The "Feiss" graphic is a registered trademark of Feiss. Feiss reserves the right to change specifications for product improvements without notification.
A Generation Brands Company