

# Londontowne I Light Outdoor Wall

OL11300 1.1

# FEISS®

EST. 1955

Outdoor

## GENERAL PRODUCT INFORMATION:

These fixtures are intended to be installed utilizing NEC compliant junction boxes.

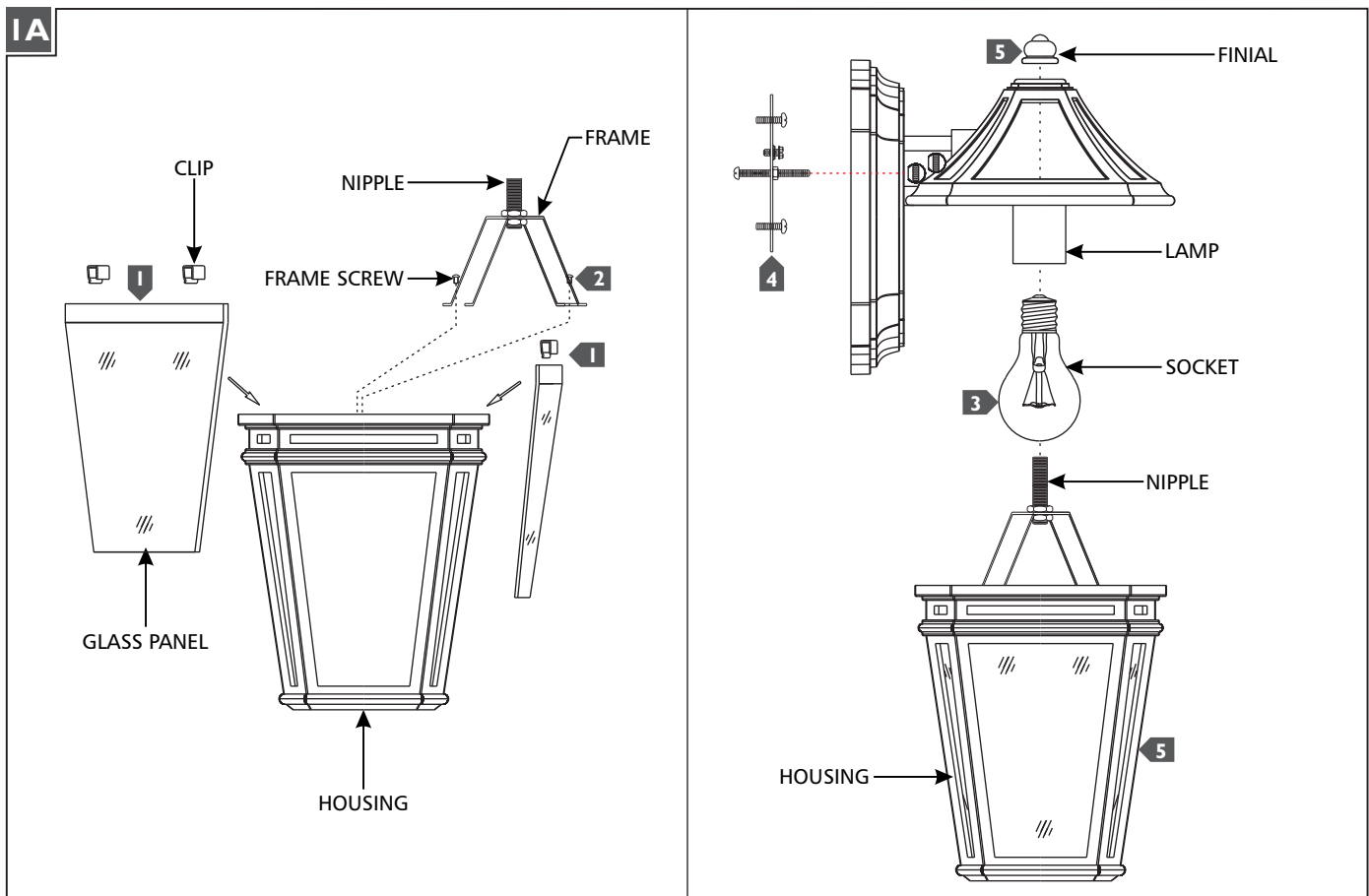
This product is safety listed for wet locations.

This product may be dimmed with a standard incandescent dimmer.

### CAUTION - RISK OF FIRE

This product must be installed in accordance with the applicable installation code by a person familiar with the construction and operation of the product and the hazards involved.

Use minimum 90°c supply conductors.

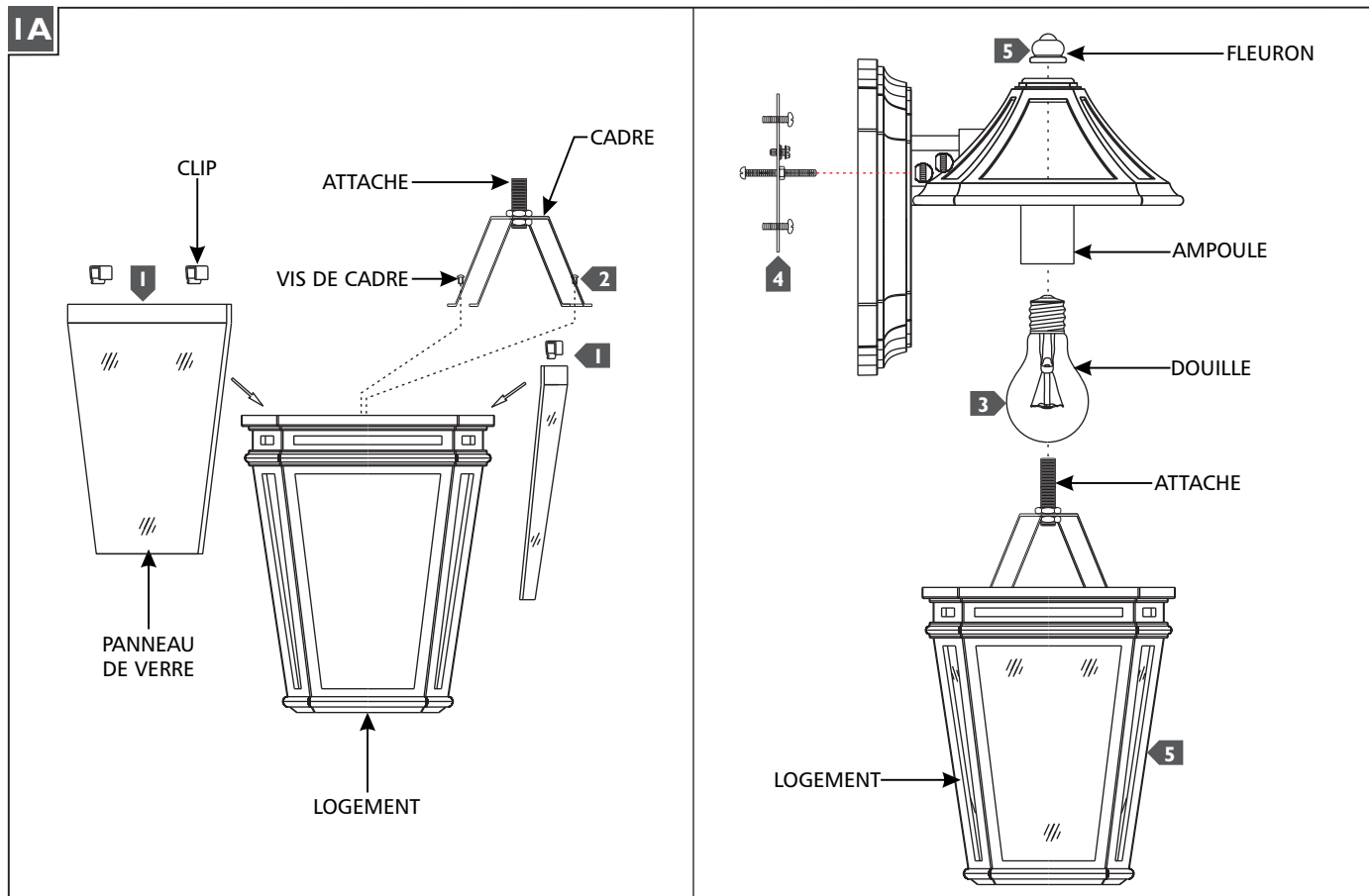


- 1** Install all glass panels by carefully sliding them into the housing and securing them using the clips.
- 2** Install the frame to the housing and secure it to the housing using the frame screws.
- 3** Screw the lamp into the socket. Refer to the label on the socket for Max Wattage information.
- 4** Follow enclosed supplement installation instructions for electrical and fixture installation onto house junction box.
- 5** Raise the housing up to the fixture so that the nipple exits through the top of the fixture and secure them together by screwing the finial onto the nipple.
- 6** For wet locations, caulk around the base of the fixture using waterproof construction sealant.

**ATTENTION : RISQUE D'INCENDIE**

Ce produit doit être installé conformément au code d'installation en vigueur par une personne familière avec la construction et l'exploitation du produit et les risques qu'il entraîne.

**Utiliser les conducteurs d'alimentation supérieure à 90° c.**

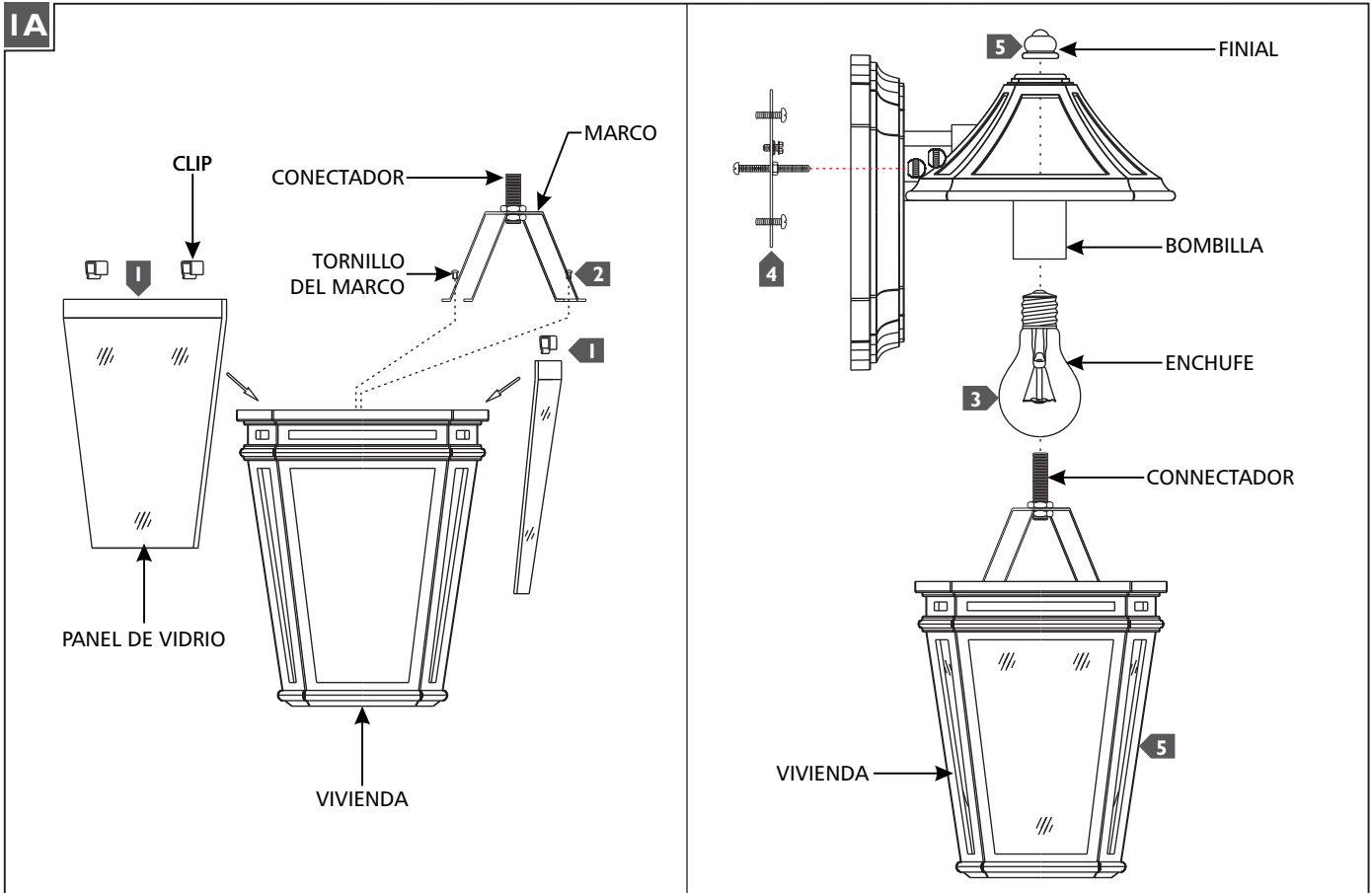


- 1** Installer tous les panneaux de verre en les faisant glisser avec précaution dans le logement et les fixer à l'aide des clips.
- 2** Installez le cadre sur le logement et le fixer au logement à l'aide des vis de cadre.
- 3** Visser l'ampoule dans la douille. Reportez-vous à l'étiquette sur la douille d'informations Max Puissance.
- 4** Suivez les instructions d'installation de suppléments fermés pour l'installation électrique et le luminaire sur une boîte de jonction.
- 5** Augmenter le logement jusqu'à le luminaire de sorte que le attache sort par le haut de le luminaire et les fixer ensemble en vissant le fleuron sur le attache.
- 6** Pour les endroits humides, calfeutrer autour de la base de l'appareil en utilisant une construction étanche étanchéité.

**PRECAUCIÓN: RIESGO DE INCENDIO**

Este producto debe instalarse de acuerdo con el código de instalación aplicable por una persona familiarizada con la construcción y operación del producto y los riesgos que conllevan.

**Utilizar conductores de suministro mínimo 90° c.**



- 1** Instalar todos los paneles de vidrio deslizándolos cuidadosamente en el alojamiento y fijan utilizando los clips.
- 2** Instale el marco de la vivienda y fijarlo a la vivienda con los tornillos del marco.
- 3** Atornille la bombilla en el enchufe. Consulte la etiqueta en la enchufe de información Max Potencia.
- 4** Siga las instrucciones de instalación de suplementos cerrados para la instalación eléctrica y el accesorio sobre la caja de junta.
- 5** Elevar la vivienda hasta la lámpara para que el conector sale a través de la parte superior de la lámpara y asegurarlos juntos atornillando el finial en el conector.
- 6** Para lugares húmedos, calafatear alrededor de la base de la lámpara usando sellador de construcción a prueba de agua.

**SAVE THESE INSTRUCTIONS!**

**FEISS**<sup>®</sup>

EST. 1955  
7400 Linder Ave, Skokie, IL 160077

800.969.3347

[www.Feiss.com](http://www.Feiss.com)

© 2015 Feiss. All rights reserved. The "Feiss" graphic is a registered trademark of Feiss. Feiss reserves the right to change specifications for product improvements without notification.  
A Generation Brands Company