

# Urban Renewal 3 Light Flush Mount

**FM378** **1.1**

# FEISS®

EST. 1955

**Ceiling**

## GENERAL PRODUCT INFORMATION:

These fixtures are intended to be installed utilizing NEC compliant junction boxes.

This product is safety listed for damp locations.

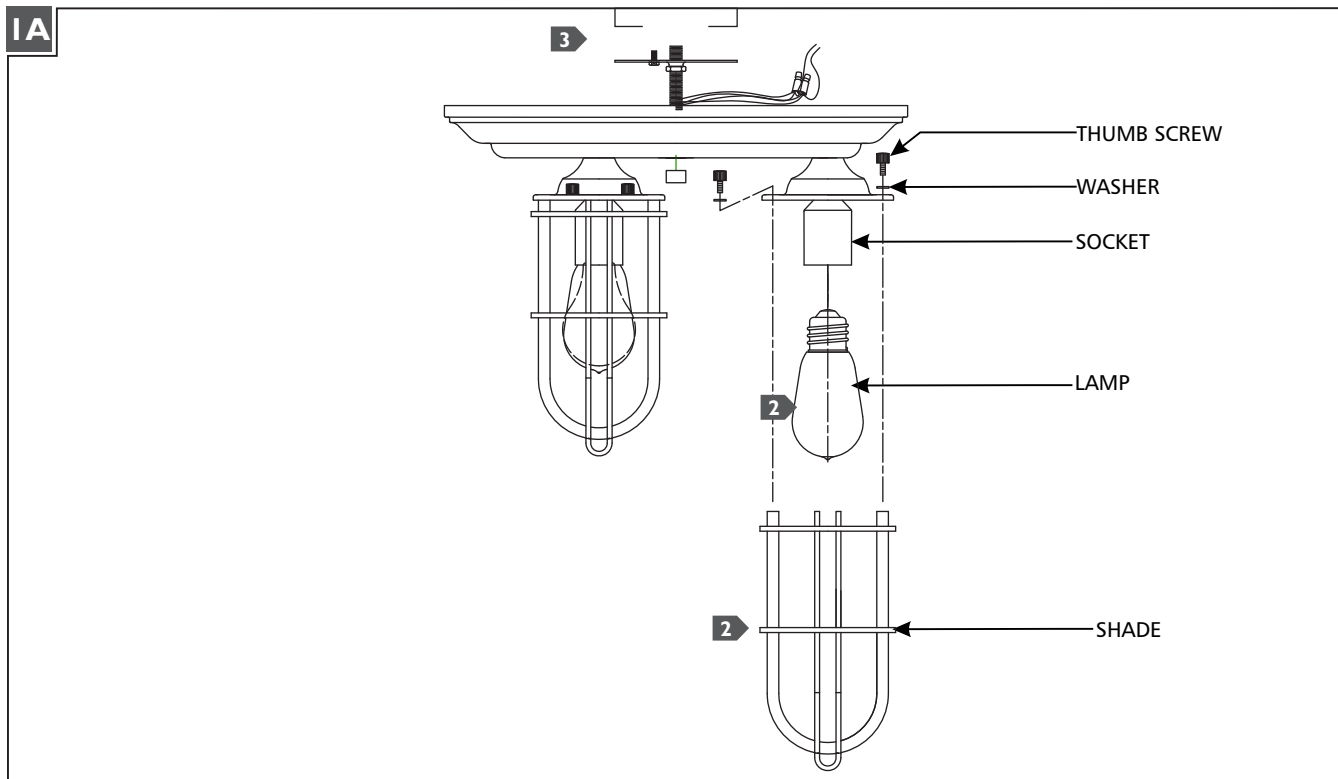
This product may be dimmed with a standard incandescent dimmer.

This instruction shows a typical installation.

### CAUTION - RISK OF FIRE

This product must be installed in accordance with the applicable installation code by a person familiar with the construction and operation of the product and the hazards involved.

Use minimum 90°C supply conductors.

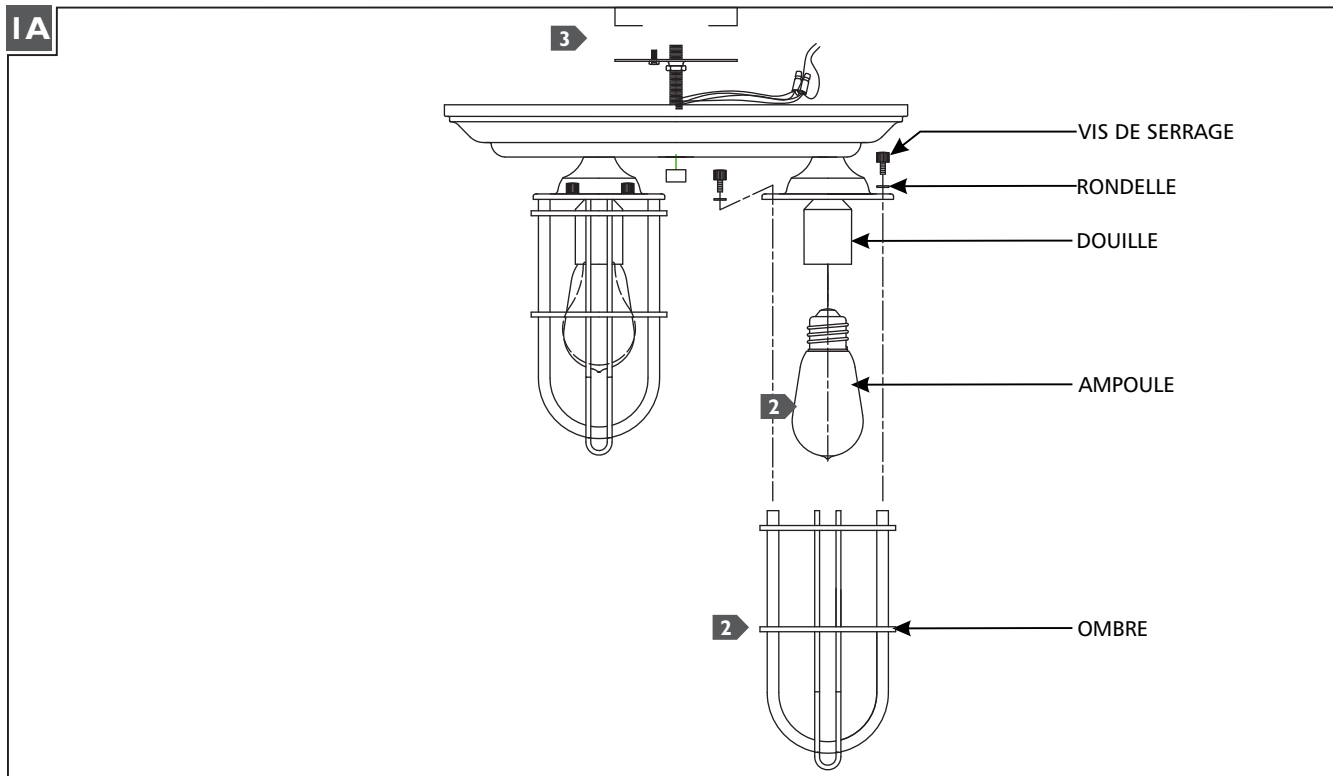


- 1** Screw the lamps into the sockets. Refer to the label on the lamp socket for Max Wattage information.
- 2** Install the shades by placing them over the sockets, then using the washers and thumb screws to secure them.
- 3** Follow enclosed supplement installation instructions for electrical and fixture installation onto house outlet box.

**ATTENTION : RISQUE D'INCENDIE**

Ce produit doit être installé conformément au code d'installation en vigueur par une personne familière avec la construction et l'exploitation du produit et les risques qu'il entraîne.

**Utiliser les conducteurs d'alimentation supérieure à 90° c.**



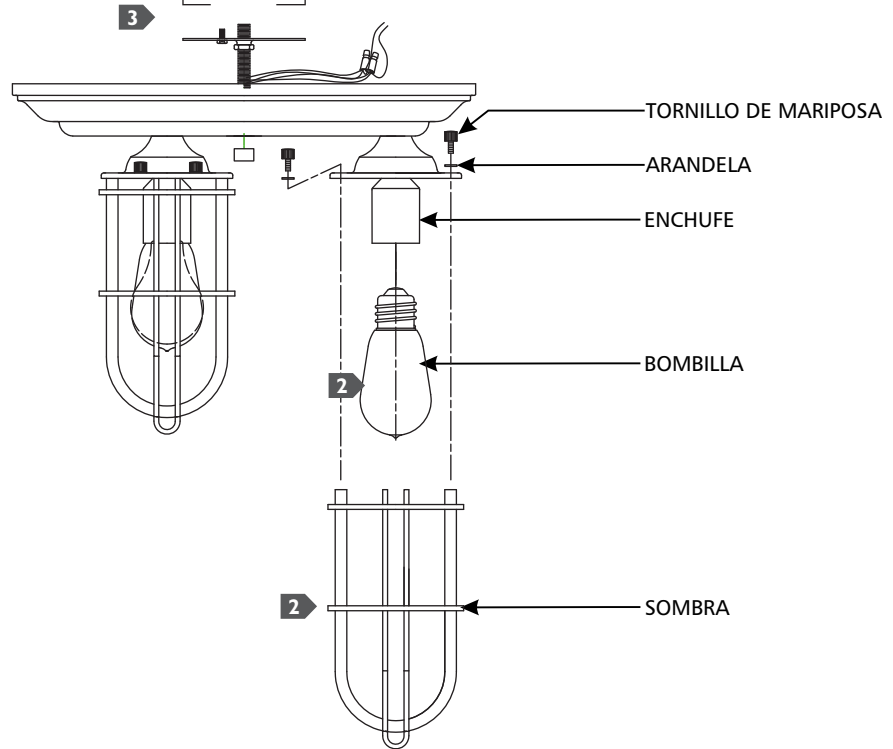
- 1** Visser les lampes dans les douilles. Reportez-vous à l'étiquette sur la douille de lampe Puissance max pour plus d'informations.
- 2** Installez les nuances en les plaçant au-dessus des orbites, puis en utilisant les rondelles et les vis à oreilles pour les protéger.
- 3** Suivez les instructions d'installation jointes supplément pour l'installation électrique et de fixation sur la boîte de sortie de la maison.

**PRECAUCIÓN: RIESGO DE INCENDIO**

Este producto debe instalarse de acuerdo con el código de instalación aplicable por una persona familiarizada con la construcción y operación del producto y los riesgos que conllevan.

**Utilizar conductores de suministro mínimo 90° c.**

**IA**



- 1** Enrosque las lámparas en las tomas. Consulte la etiqueta del casquillo de la lámpara para obtener información Potencia Max.
- 2** Instale los tonos por su inclusión en los enchufes, a continuación, utilizando las arandelas y tornillos para fijarlos.
- 3** Siga las instrucciones de instalación adjuntas suplemento para la instalación eléctrica y el accesorio en la caja de salida casa.

**SAVE THESE INSTRUCTIONS!**

**FEISS**<sup>®</sup>

EST. 1955  
7400 Linder Ave, Skokie, IL 60077

800.969.3347

[www.Feiss.com](http://www.Feiss.com)

© 2015 Feiss. All rights reserved. The "Feiss" graphic is a registered trademark of Feiss. Feiss reserves the right to change specifications for product improvements without notification.  
A Generation Brands Company