

**Audrie 6 Light Chandelier (LED)**

F2955/6

1.2

**FEISS®**

EST. 1955

**Chandelier****GENERAL PRODUCT INFORMATION:**

These fixtures are intended to be installed utilizing NEC compliant junction boxes.

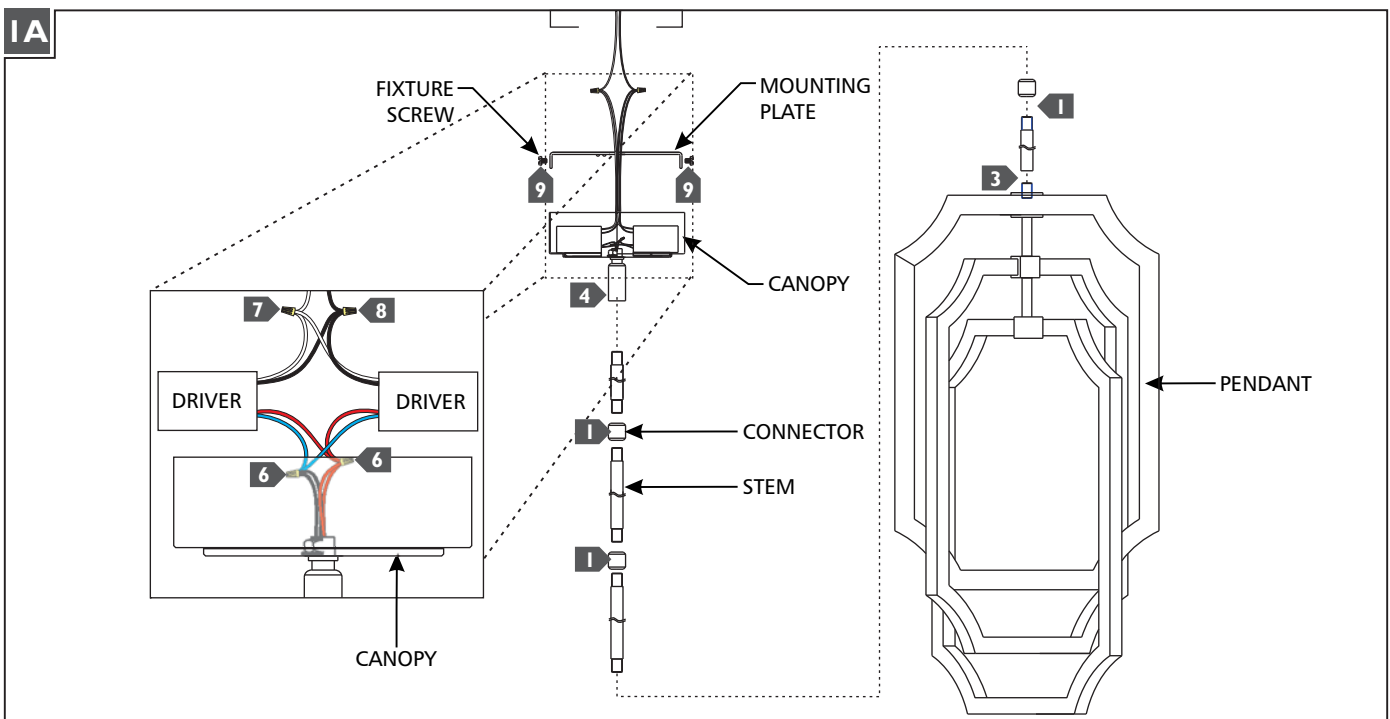
This product is safety listed for damp locations.

This instruction shows a typical installation.

**CAUTION - RISK OF FIRE**

This product must be installed in accordance with the applicable installation code by a person familiar with the construction and operation of the product and the hazards involved.

Use minimum 90°C supply conductors.

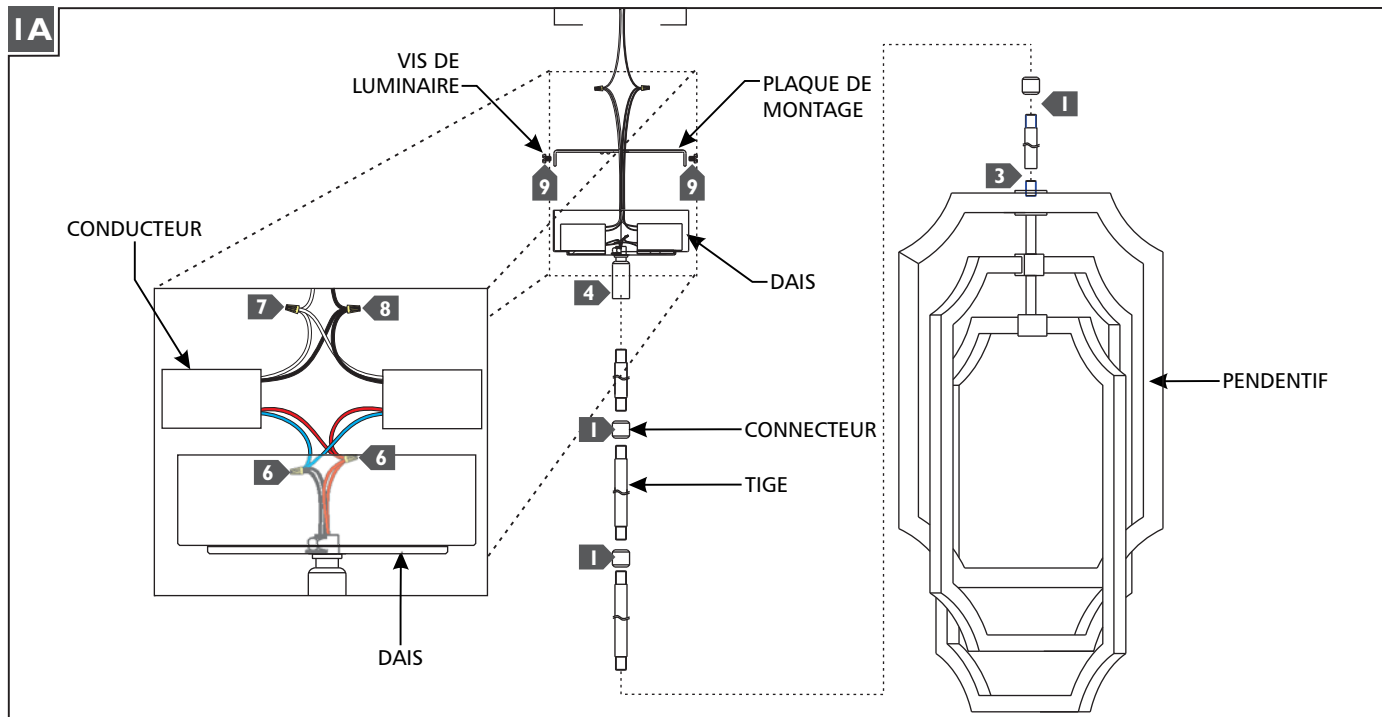


- 1** Determine the height of the fixture with the provided stems and connectors, then assemble them by screwing them together.
- 2** Secure the mounting plate to the electrical box with two mounting plate screws.
- 3** Feed the fixture wires through the stems and screw the stem assembly to the pendant.
- 4** Feed the fixture wires through the canopy and screw the canopy onto the stem assembly.
- 5** Connect the fixture to a suitable ground in accordance to local electrical codes.
- 6** Connect the red and blue driver wires to the appropriate fixture wires with wire nuts.
- 7** Connect the white driver wires to the neutral power line wire with a wire nut.
- 8** Connect the black driver wires to the hot power line wire with a wire nut.
- 9** Neatly place the drivers and wires into the electrical box and/or canopy, then place the canopy onto the mounting plate and secure it in place by screwing in the fixture screws.

**ATTENTION : RISQUE D'INCENDIE**

Ce produit doit être installé conformément au code d'installation en vigueur par une personne familière avec la construction et l'exploitation du produit et les risques qu'il entraîne.

**Utiliser les conducteurs d'alimentation supérieure à 90° c.**

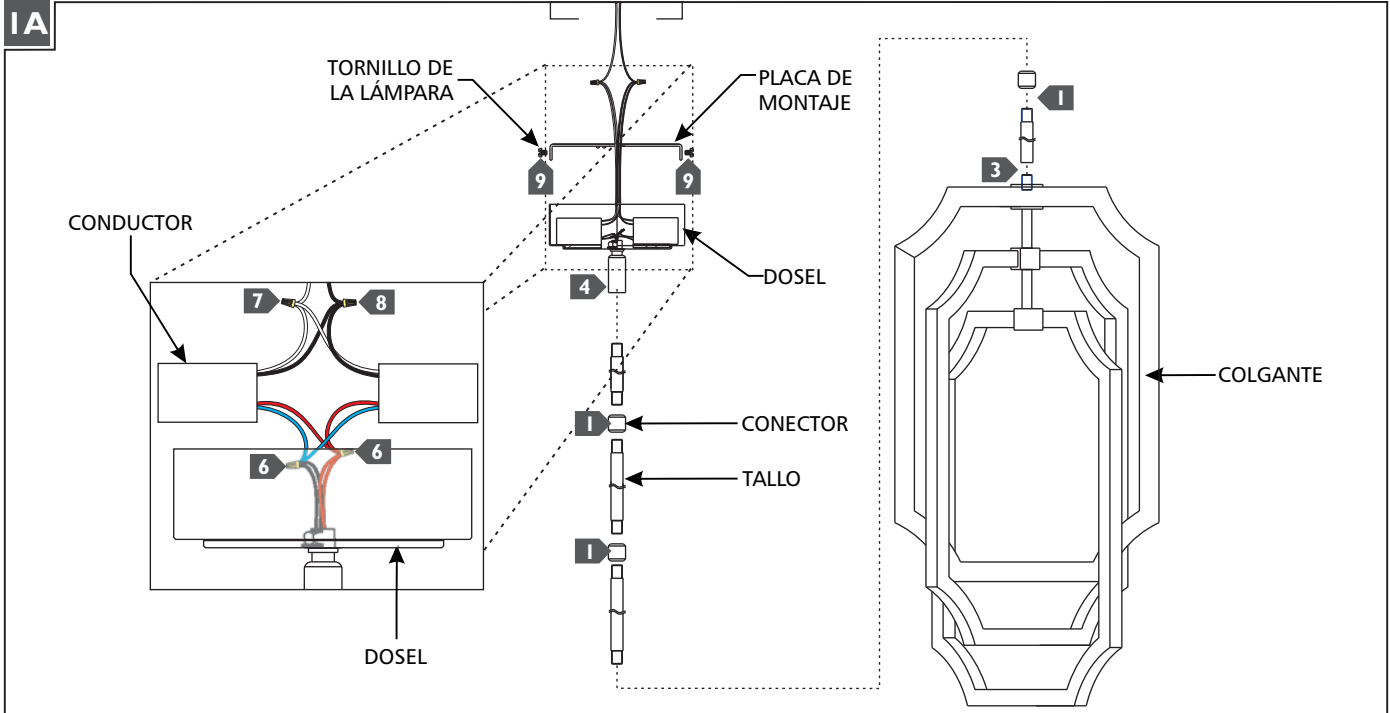


- 1 Déterminer la hauteur du luminaire avec les connecteurs et les tiges fournies, puis les assembler en les vissant ensemble.
- 2 Fixer la plaque de montage sur le boîtier électrique avec deux vis de plaque de montage.
- 3 Faire passer les fils du luminaire à travers les tiges et visser l'ensemble de la tige pour le pendentif.
- 4 Faire passer les fils du luminaire à travers la dais et visser le dais sur l'assemblage de la tige.
- 5 Connectez le luminaire à un terrain approprié conformément aux codes électriques locaux.
- 6 Connectez les fils rouge et bleu du conducteur pour les fils du luminaire approprié avec capuchons de connexion.
- 7 Connectez le fil blanc du conducteur au fil ligne neutre avec un capuchon de connexion.
- 8 Connectez le fil noir du conducteur au fil ligne chaude avec un capuchon de connexion.
- 9 Parfaitement placer le conducteur et les fils dans le boîtier électrique et/ou de la dais, puis déposer la dais sur la plaque de montage et fixez-le en serrant les vis de montage.

**PRECAUCIÓN: RIESGO DE INCENDIO**

Este producto debe instalarse de acuerdo con el código de instalación aplicable por una persona familiarizada con la construcción y operación del producto y los riesgos que conllevan.

**Utilizar conductores de suministro mínimo 90° c.**



- 1** Determinar la altura de la lámpara con los tallos proporcionados y conectores, luego ensamblarlos atornillándolos juntos.
- 2** Fije la placa de montaje a la caja eléctrica con dos tornillos de la placa de montaje.
- 3** Pasar los cables de la lámpara a través de los tallos y atornille el tallo para el colgante.
- 4** Pasar los cables de la lámpara a través de el dosel y atornille el dosel en el ensamble de la tallo.
- 5** Conectar la lámpara a una tierra apropiada de acuerdo a los códigos eléctricos locales.
- 6** Conecte los cables rojos y azules del conductor a los cables apropiado de la lámpara con tuercas de alambre.
- 7** Conecte los cables blancos del conductor al cable neutro línea con una tuerca para hilos.
- 8** Conecte los cables negros del conductor al cable de línea caliente potencia con una tuerca de alambre.
- 9** Cuidadosamente Coloque el conductor y los cables en la caja eléctrica o dosel, luego colocar el dosel en la placa de montaje y asegúrelo en su lugar apretando los tornillos de la lámpara.

**SAVE THESE INSTRUCTIONS!**

**FEISS**

EST. 1955

7400 Linder Ave, Skokie, IL 60077

800.969.3347

[www.Feiss.com](http://www.Feiss.com)

© 2017 Feiss. All rights reserved. The "Feiss" graphic is a registered trademark of Feiss. Feiss reserves the right to change specifications for product improvements without notification.  
A Generation Brands Company